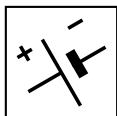


E 300 Li 20 series  
E 340 Li 20 series  
E 380 Li 20 series



**IT** Tosaerba a batteria con conducente a piedi  
MANUALE DI ISTRUZIONI

ATTENZIONE: prima di usare la macchina, leggere attentamente il presente libretto.

**BG** Акумулаторна носачка с изправен водач  
УПЪТВАНЕ ЗА УПОТРЕБА

ВНИМАНИЕ: преди да използвате машината прочетете внимателно настоящата книжка.

**BS** Kosilica na bateriju na guranje  
UPUTSTVO ZA UPOTREBU

PAŽNJA: prije nego što koristite ovu mašinu, pažljivo pročitajte priručnik s uputama.

**CS** Akumulátorová sekačka se stojící obsluhou  
NÁVOD K POUŽITÍ

UPOZORNĚNÍ: před použitím stroje si pozorně přečtěte tento návod k použití.

**DA** Batteridreven plæneklipper betjent af gående personer  
BRUGSANVISNING

ADVARSEL: læs instruktionsbogen omhyggeligt igennem, før du tager denne maskine i brug.

**DE** Handgeführter batteriebetriebener Rasenmäher  
GEBRAUCHSANWEISUNG

ACHTUNG: Vor Inbetriebnahme des Geräts die Gebrauchsanleitung aufmerksam lesen.

**EL** Χλοοκοπτική μηχανή μπαταρίας με όρθιο χειριστή  
ΟΔΗΓΙΕΣ ΧΡΗΣΗΣ

ΠΡΟΣΟΧΗ: πριν χρησιμοποιήσετε το μηχάνημα, διαβάστε προσεκτικά το παρόν εγχειρίδιο.

**EN** Pedestrian-controlled walk-behind battery powered lawn mower  
OPERATOR'S MANUAL

WARNING: read thoroughly the instruction booklet before using the machine.

**ES** Cortadora de pasto por batería con operador de pie  
MANUAL DE INSTRUCCIONES

ATENCIÓN: antes de utilizar la máquina, leer atentamente el presente manual.

**ET** Seisva juhiga akutoitega muruniitja  
KASUTUSJUHEND

TÄHELEPANU: enne masina kasutamist lugeda tähelepanelikult antud kasutusjuhendit.

**FI** Kävellèn ohjattava akkukäyttöinen ruohonleikkuri  
KÄYTTÖOHJEET

VAROITUS: lue käyttöopas huolellisesti ennen koneen käyttöä

**FR** Tondeuse à gazon alimentée par batterie et à conducteur à pied  
MANUEL D'UTILISATION

ATTENTION: lire attentivement le manuel avant d'utiliser cette machine.

**HR** Baterijska ručno upravljana kosilica trave  
PRIRUČNIK ZA UPORABU

POZOR: prije uporabe stroja, pažljivo pročitajte ovaj priručnik.

**HU** Gyalogvezetésű akkumulátoros fűnyírógép  
HASZNÁLATI UTASÍTÁS

FIGYELEM! a gép használatá előtt olvassa el figyelmesen a jelen kézikönyvet.

**LT** Pėsčio operatoriaus valdoma akumuliatorinė vejapjovė  
NAUDOJIMO INSTRUKCIJOS

DĖMESIO: prieš naudojant įrenginį, atidžiai perskaityti šį naudotojo vadovą.

**LV** Ar bateriju darbināma no aizmugures ejot vadāma zāliena pļaujmašina  
LIETOŠANAS INSTRUKCIJA

UZMANĪBU: pirms aparāta lietošanai rūpīgi izlasiet doto instrukciju.

**MK** Тревокосачка на батерија со оператор на нозе  
УПАТСТВА ЗА УПОТРЕБА

ВНИМАНИЕ: прочитајте го внимателно ова упатство пред да ја користите машината.

**NL** Lopend bediende grasmaaier met batterij  
GEBRUIKERSHANDLEIDING

LET OP: vooraleer de machine te gebruiken, dient men deze handleiding aandachtig te lezen.

**NO** Håndført batteridrevet gressklipper  
INSTRUKSJONSBOK

ADVARSEL: les denne bruksanvisningen nøye før du bruker maskinen.

**PL** Kosiarka akumulatorowa prowadzona przez operatora pieszego  
INSTRUKCJE OBSŁUGI

OSTRZEŻENIE: przed użyciem maszyny, należy uważnie przeczytać niniejszą instrukcję.

**PT** Corta-relvas a bateria para operador apeedo  
MANUAL DE INSTRUÇÕES

ATENÇÃO: antes de usar a máquina, leia atentamente o presente manual.

**RO** Mașină pe baterii de tuns iarba cu conducător pedestru  
MANUAL DE INSTRUCȚIUNI

ATENȚIE: înainte de a utiliza mașina, citiți cu atenție manualul de față.

**RU** Газонокосилка с пешеходным управлением с батарейным питанием  
РУКОВОДСТВО ПО ЭКСПЛУАТАЦИИ

ВНИМАНИЕ: прежде чем пользоваться оборудованием, внимательно прочтите это руководство по эксплуатации.

**SK** Akumulátorová kosačka so stojacou obsluhou  
NÁVOD NA POUŽITIE

UPOZORNENIE: pred použitím stroja si pozorne prečítajte tento návod.

**SL** Akumulatorska kosilnica za stoječega delavca  
PRIROČNIK ZA UPORABO

POZOR: preden uporabite stroj, pazljivo preberite priročnik z navodili.

**SR** Kosačica na bateriju na garanje  
PRIRUČNIK SA UPUTSTVIMA

PAŽNJA: pre korišćenja mašine pažljivo pročitati ovaj priručnik.

**SV** Batteridriven förarladd gräsklippare  
BRUKSANVISNING

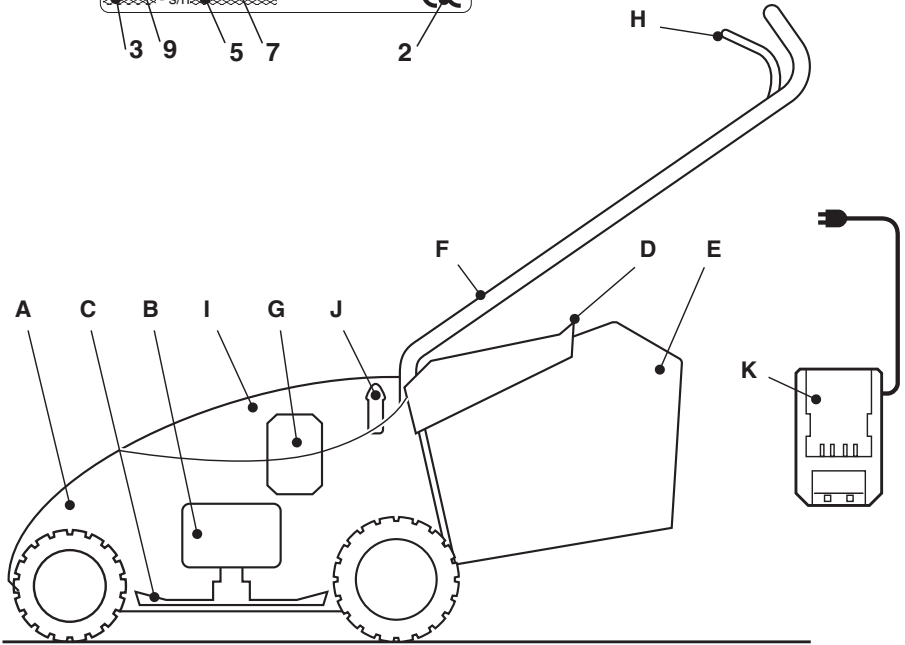
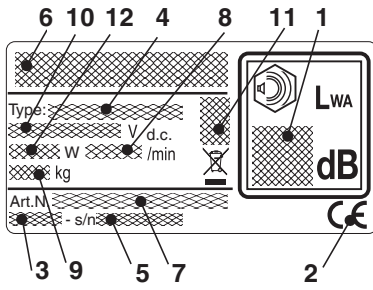
VARNING: läs igenom hela detta häfte innan du använder maskinen.

**TR** Arkadan ayak kumandalı bataryalı çim biçme makinesi  
KULLANIM KILAVUZU

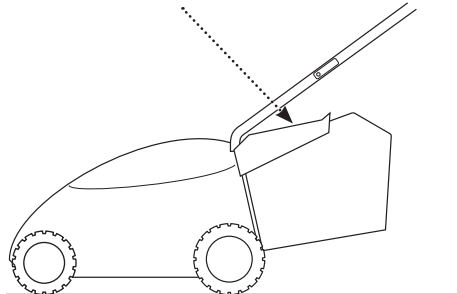
DIKKAT: makineyi kullanmadan önce talimatlar içeren kilavuzu dikkatle okuyun.

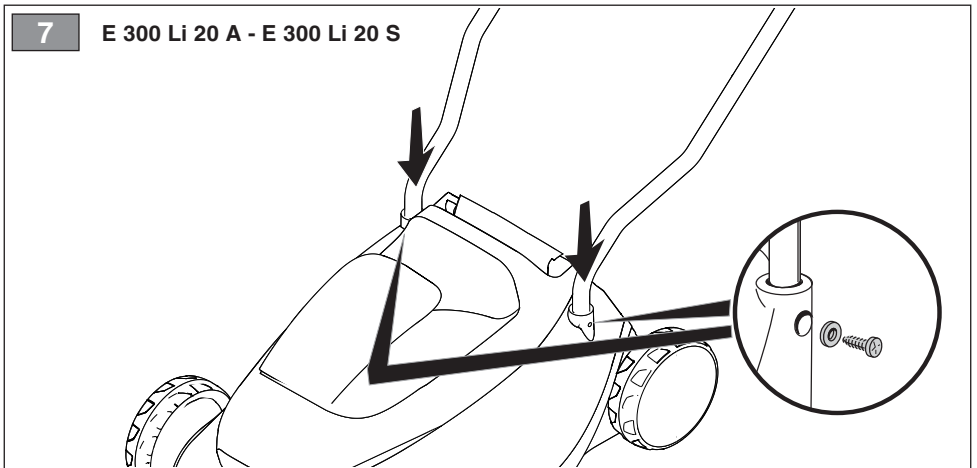
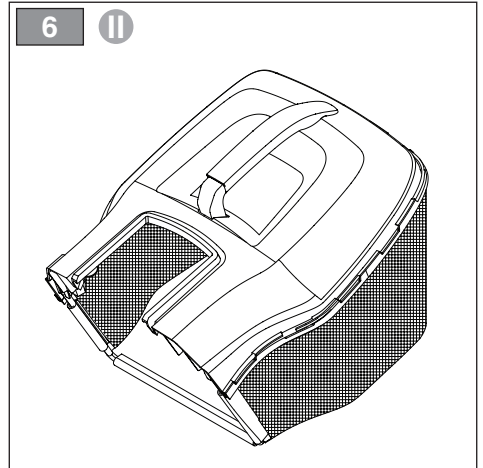
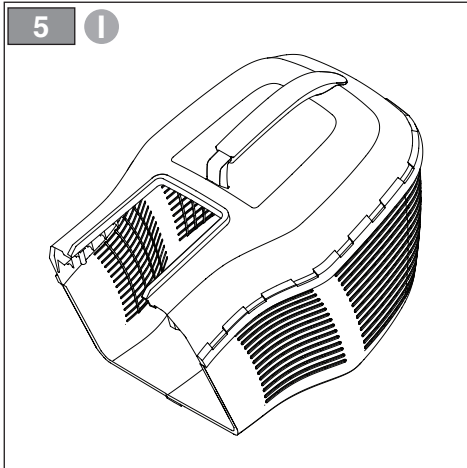
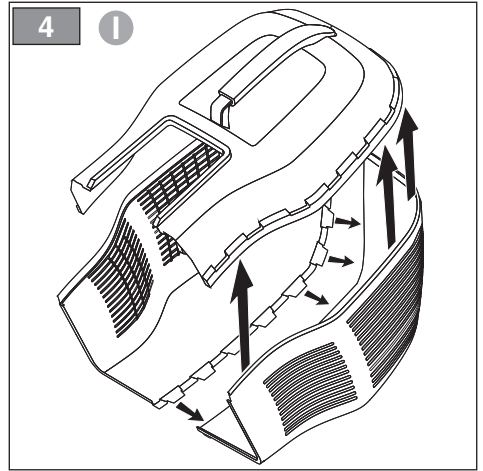
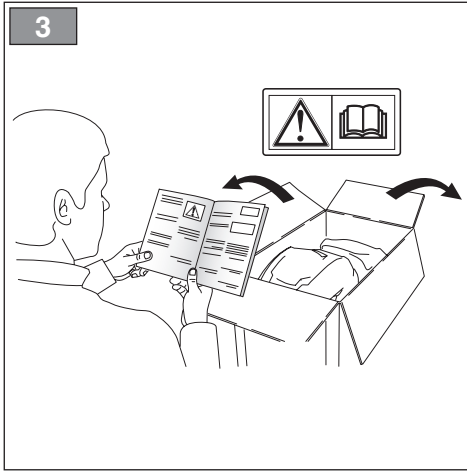
ITALIANO - Istruzioni Originali .....	<b>IT</b>
БЪЛГАРСКИ - Инструкция за експлоатация .....	<b>BG</b>
BOSANSKI - Prijevod originalnih uputa .....	<b>BS</b>
ČESKY - Překlad původního návodu k používání .....	<b>CS</b>
DANSK - Oversættelse af den originale brugsanvisning .....	<b>DA</b>
DEUTSCH - Übersetzung der Originalbetriebsanleitung .....	<b>DE</b>
ΕΛΛΗΝΙΚΑ - Μετάφραση των πρωτοτύπων οδηγιών .....	<b>EL</b>
ENGLISH - Translation of the original instruction .....	<b>EN</b>
ESPAÑOL - Traducción del Manual Original .....	<b>ES</b>
EESTI - Algupärase kasutusjuhendi tõlge .....	<b>ET</b>
SUOMI - Alkuperäisten ohjeiden käännös .....	<b>FI</b>
FRANÇAIS - Traduction de la notice originale .....	<b>FR</b>
HRVATSKI - Prijevod originalnih uputa .....	<b>HR</b>
MAGYAR - Eredeti használati utasítás fordítása .....	<b>HU</b>
LIETUVIŠKAI - Originalių instrukcijų vertimas .....	<b>LT</b>
LATVIEŠU - Instrukciju tulkojums no oriģināl valodas .....	<b>LV</b>
МАКЕДОНСКИ - Превод на оригиналните упатства .....	<b>MK</b>
NEDERLANDS - Vertaling van de oorspronkelijke gebruiksaanwijzing .....	<b>NL</b>
NORSK - Oversettelse av den originale bruksanvisningen .....	<b>NO</b>
POLSKI - Tłumaczenie instrukcji oryginalnej .....	<b>PL</b>
PORTUGUÊS - Tradução do manual original .....	<b>PT</b>
ROMÂN - Traducerea manualului fabricantului .....	<b>RO</b>
РУССКИЙ - Перевод оригинальных инструкций .....	<b>RU</b>
SLOVENSKY - Preklad pôvodného návodu na použitie .....	<b>SK</b>
SLOVENŠČINA - Prevod izvornih navodil .....	<b>SL</b>
SRPSKI - Prevod originalnih uputstva .....	<b>SR</b>
SVENSKA - Översättning av bruksanvisning i original .....	<b>SV</b>
TÜRKÇE - Orijinal Talimatların Tercümesi .....	<b>TR</b>

1



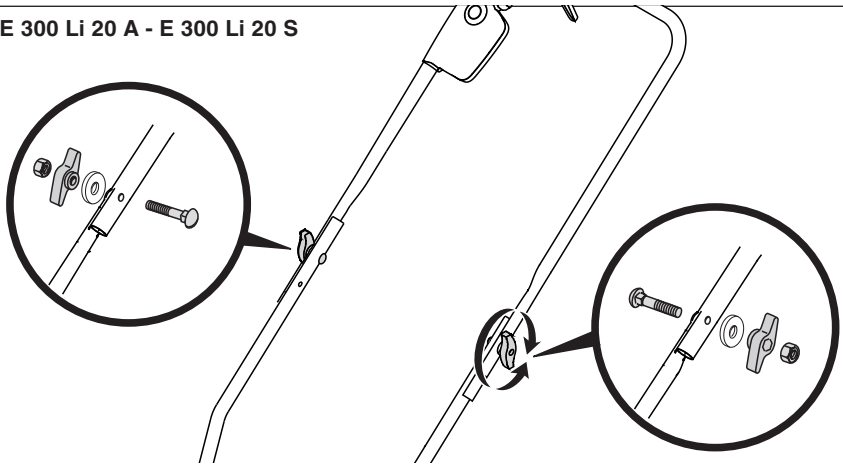
2





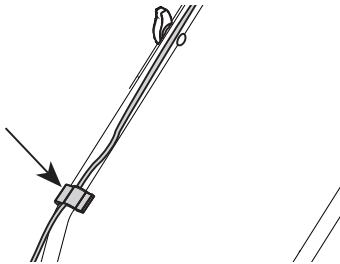
8

E 300 Li 20 A - E 300 Li 20 S



9

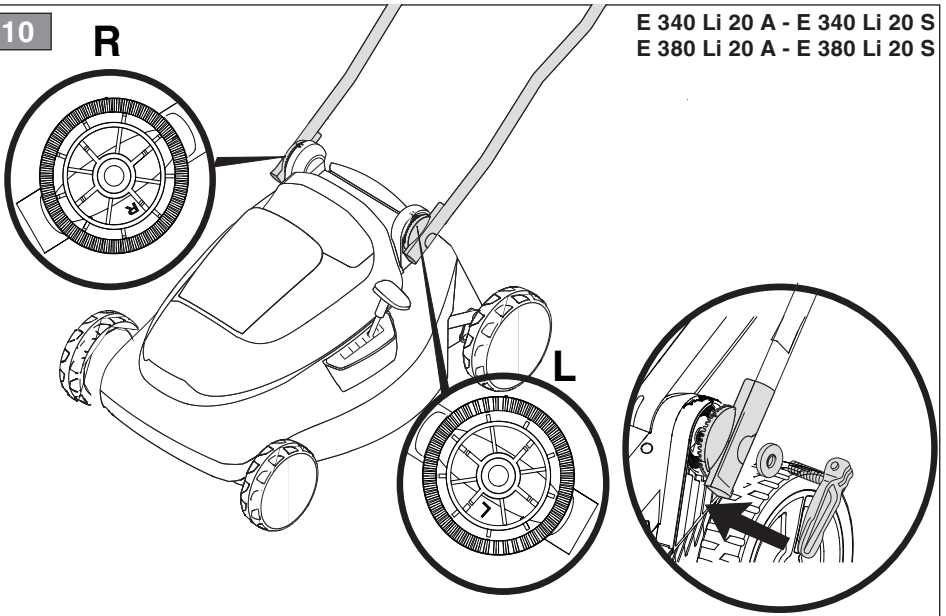
E 300 Li 20 A - E 300 Li 20 S



10

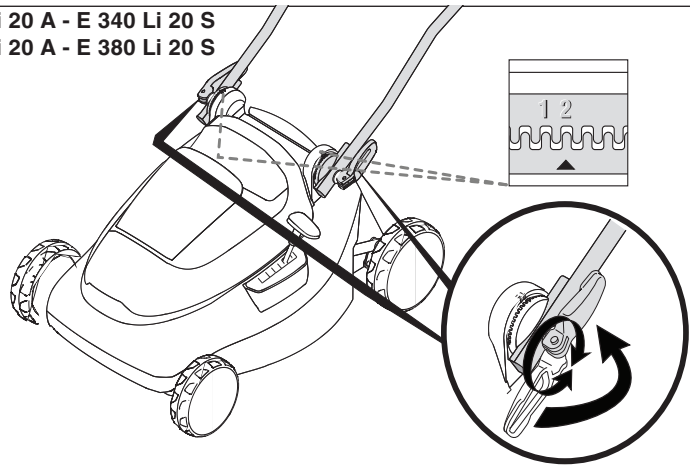
R

E 340 Li 20 A - E 340 Li 20 S  
E 380 Li 20 A - E 380 Li 20 S



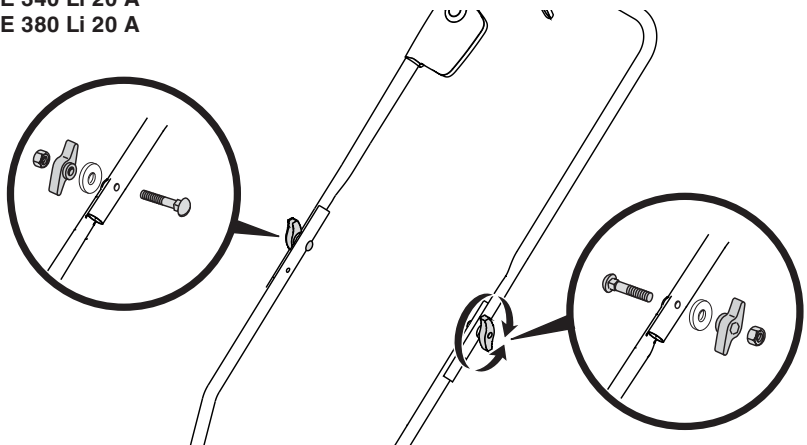
11

E 340 Li 20 A - E 340 Li 20 S  
E 380 Li 20 A - E 380 Li 20 S



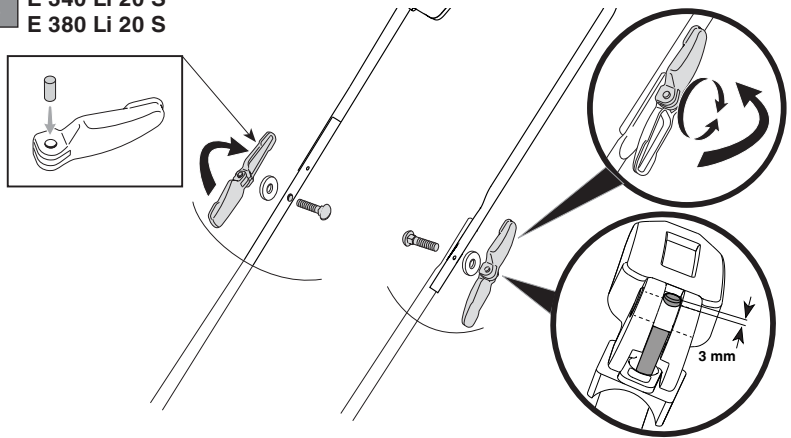
12

E 340 Li 20 A  
E 380 Li 20 A



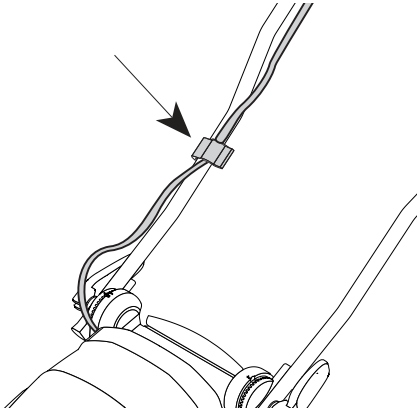
13

E 340 Li 20 S  
E 380 Li 20 S



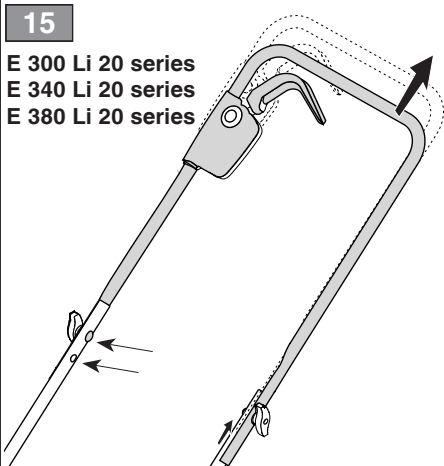
14

E 340 Li 20 A - E 340 Li 20 S  
E 380 Li 20 A - E 380 Li 20 S

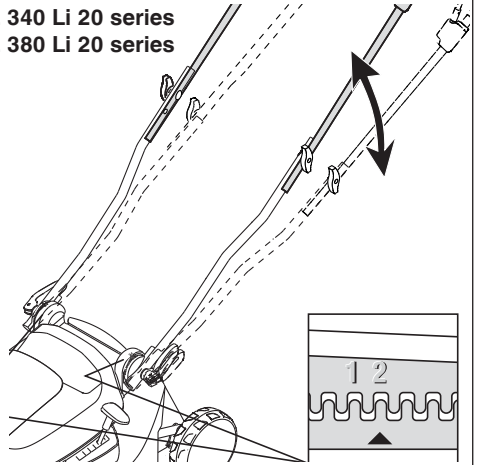


15

E 300 Li 20 series  
E 340 Li 20 series  
E 380 Li 20 series

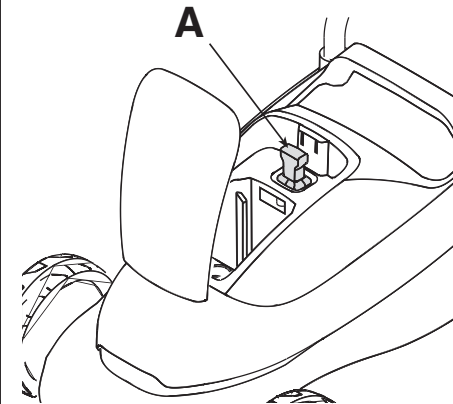


E 340 Li 20 series  
E 380 Li 20 series

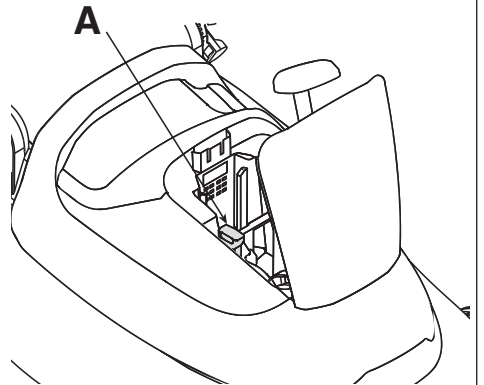


16

E 300 Li 20 A - E 300 20 Li S



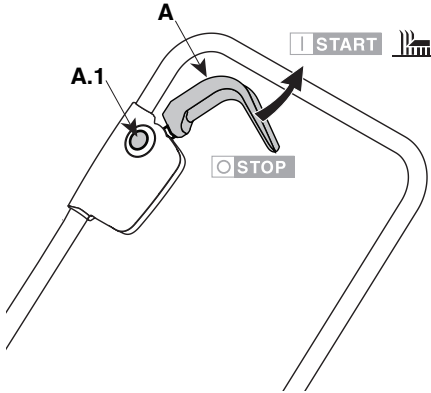
E 340 Li 20 A - E 340 Li 20 S  
E 380 Li 20 A - E 380 Li 20 S



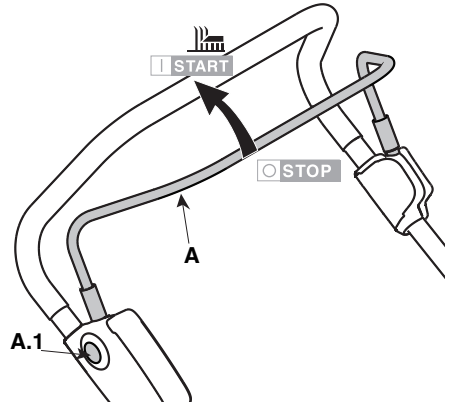


17

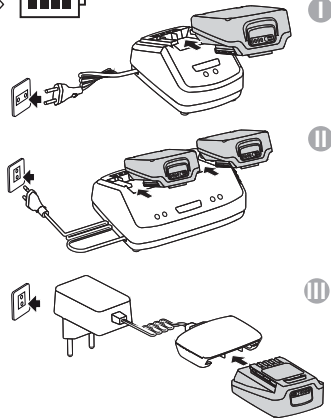
E 300 Li 20 A - E 300 20 Li S  
E 340 Li 20 A - E 380 Li 20 A



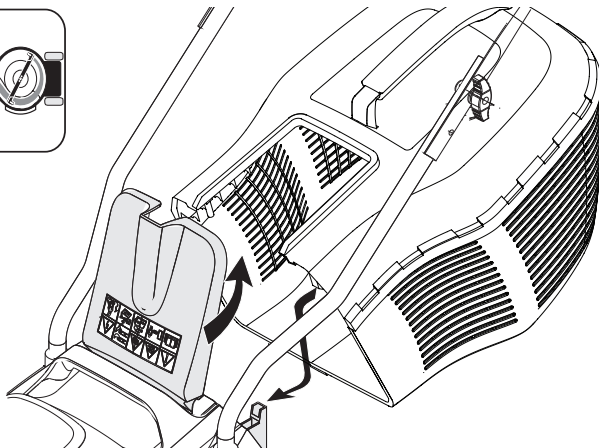
E 340 Li 20 S - E 380 Li 20 S



18

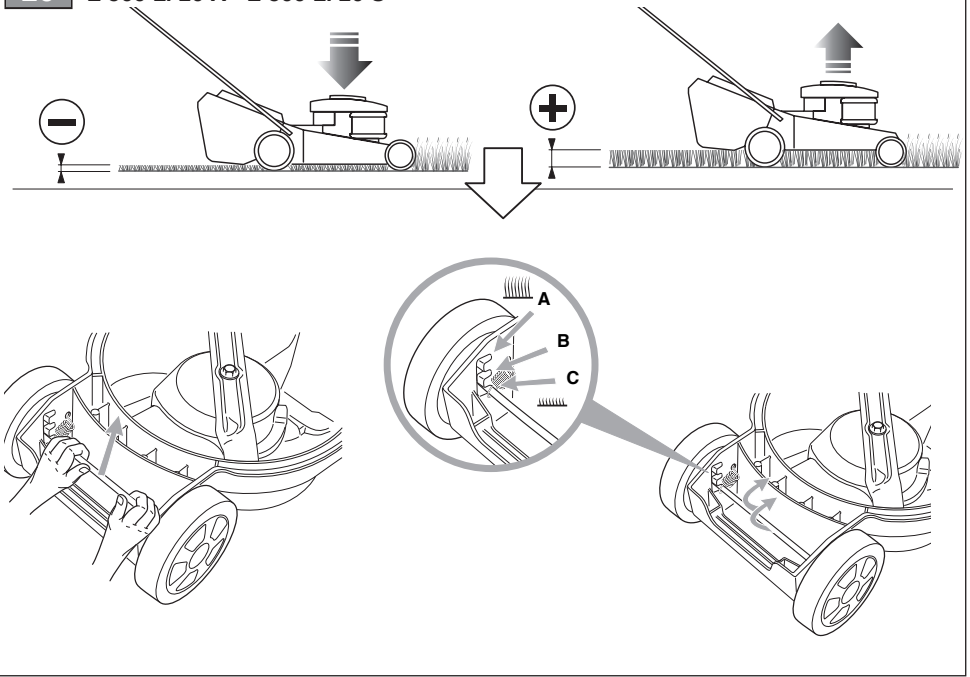


19



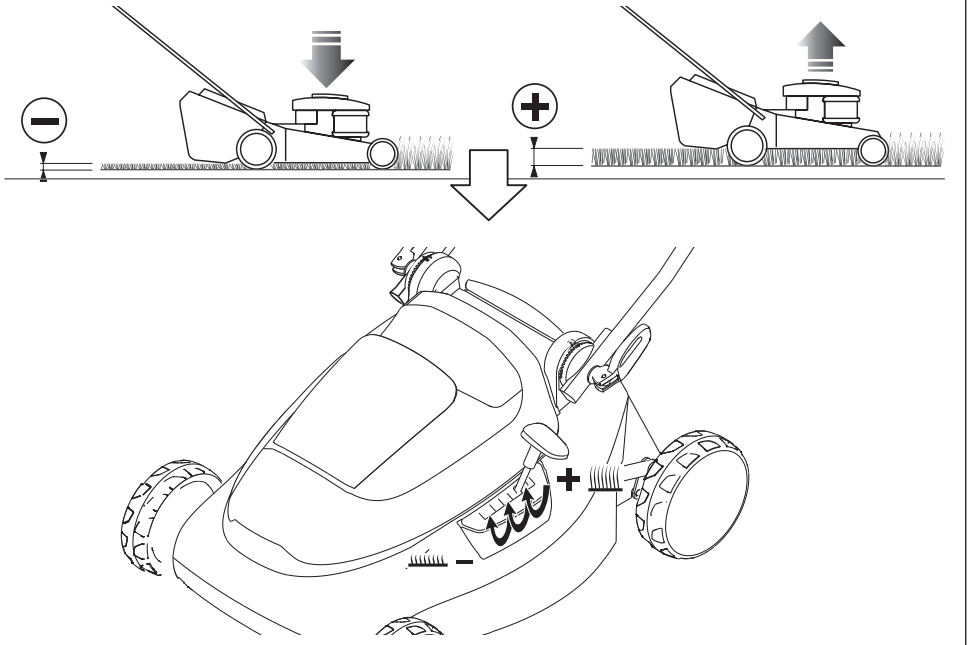
20

E 300 Li 20 A - E 300 Li 20 S



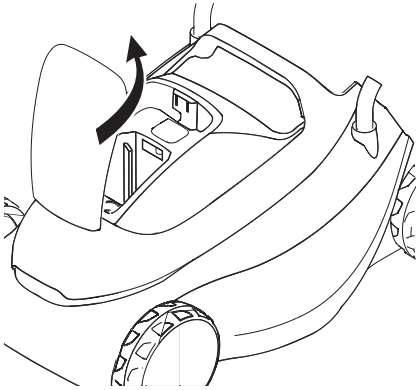
21

E 340 Li 20 A - E 340 Li 20 S  
E 380 Li 20 A - E 380 Li 20 S

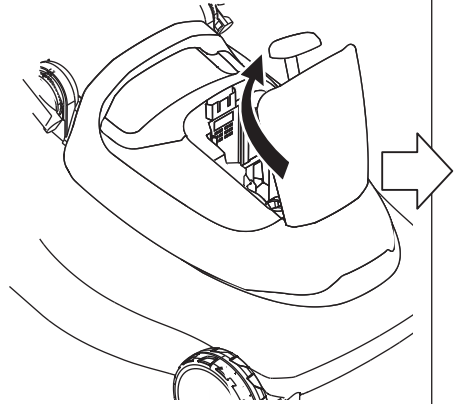


**22**

**E 300 Li 20 A - E 300 Li 20 S**

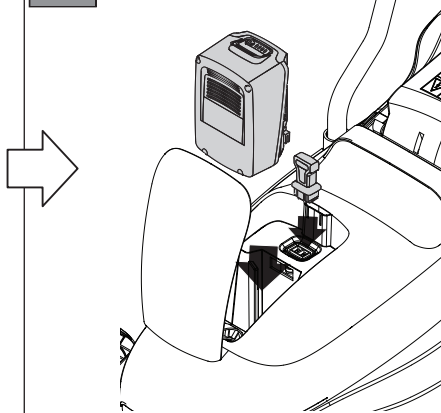


**E 340 Li 20 A - E 340 Li 20 S**  
**E 380 Li 20 A - E 380 Li 20 S**

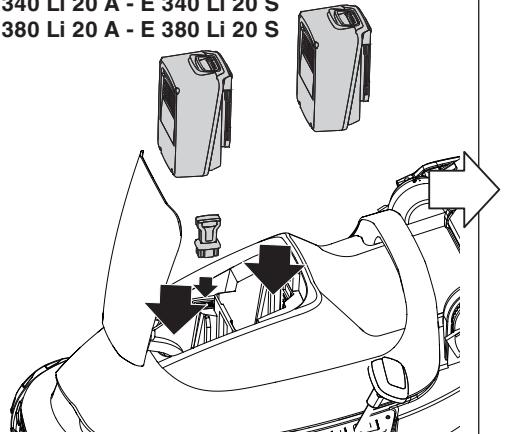


**23**

**E 300 Li 20 A - E 300 Li 20 S**

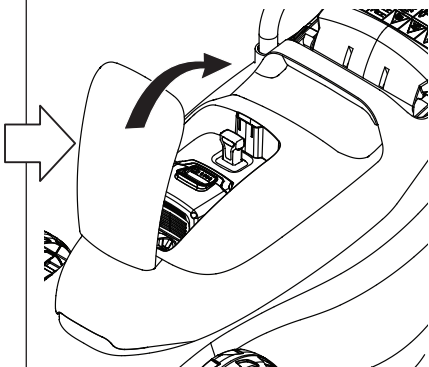


**E 340 Li 20 A - E 340 Li 20 S**  
**E 380 Li 20 A - E 380 Li 20 S**

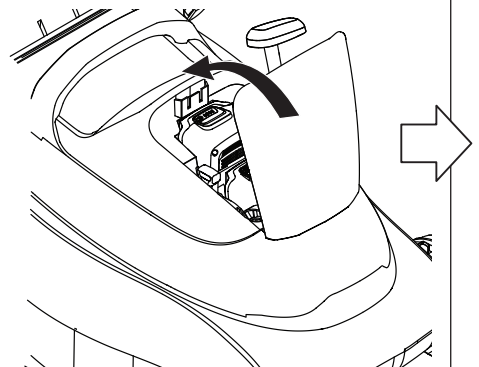


**24**

**E 300 Li 20 A - E 300 Li 20 S**



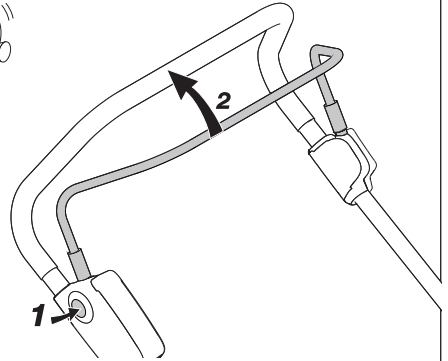
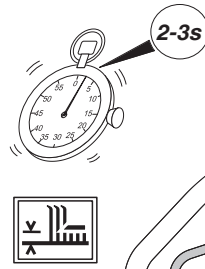
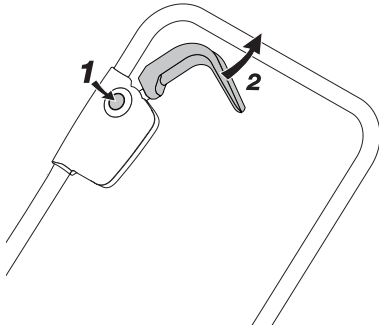
**E 340 Li 20 A - E 340 Li 20 S**  
**E 380 Li 20 A - E 380 Li 20 S**



25

E 300 Li 20 A - E 300 20 Li S  
E 340 Li 20 A - E 380 Li 20 A

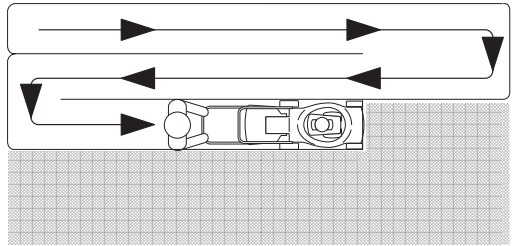
E 340 Li 20 S - E 380 Li 20 S



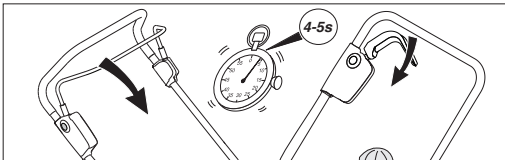
26



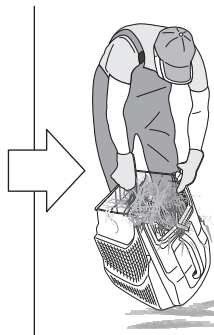
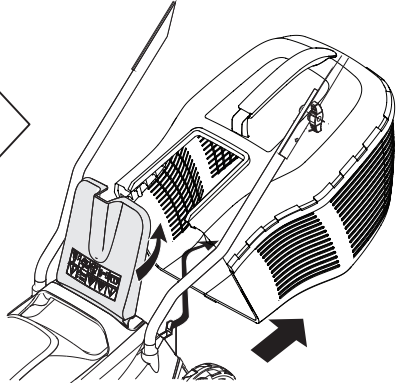
27



28

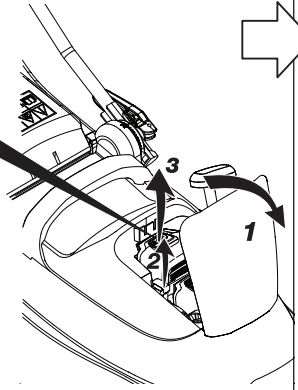
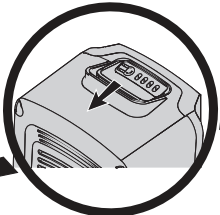
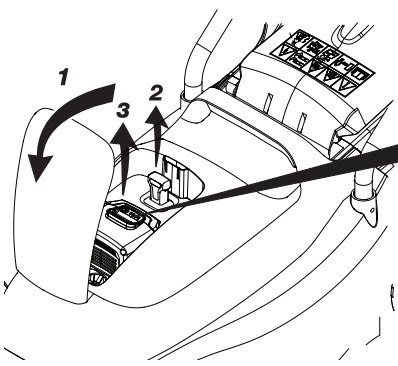


29



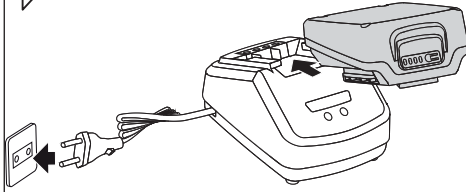
30 E 300 Li 20 A - E 300 Li 20 S

E 340 Li 20 A - E 340 Li 20 S  
E 380 Li 20 A - E 380 Li 20 S



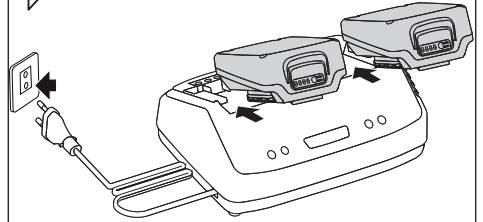
31

I



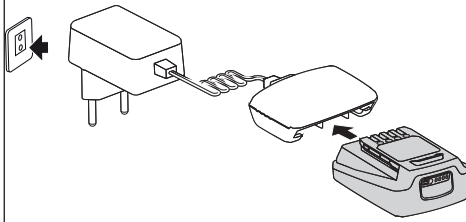
32

II

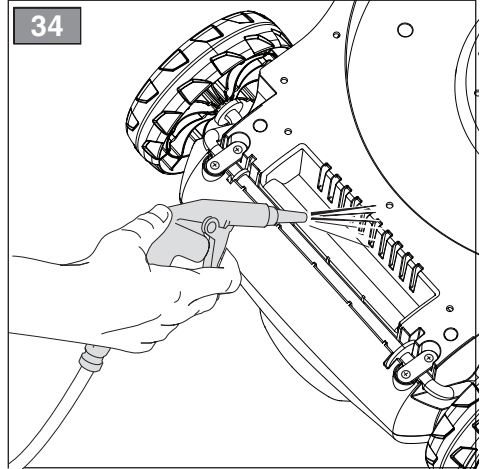


33

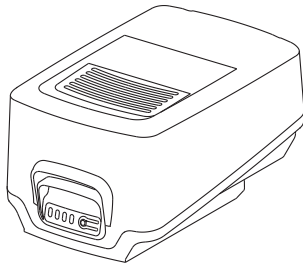
III



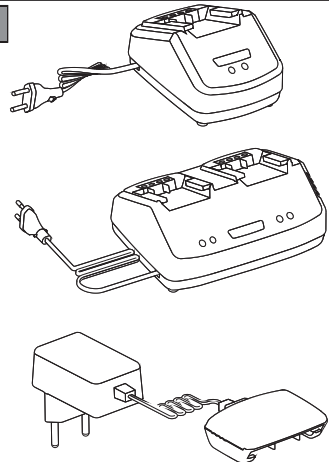
34



35



36



[1]	DATI TECNICI		E 300 Li 20 S	E 340 Li 20 S	E 380 Li 20 S
[2]	Potenza nominale *	W	350	550	550
[3]	Velocità mass. di funzionamento motore *	min <sup>-1</sup>	3700	3400	3400
[4]	Tensione di alimentazione MAX	V / d.c.	20	40	40
[5]	Tensione di alimentazione NOMINAL	V / d.c.	18	36	36
[6]	Peso macchina *	kg	8,4	10,8	11
[7]	Ampiezza di taglio	cm	30	34	38
[8]	Codice dispositivo di taglio		181004474/0	181004475/0	181004476/0
[9]	Livello di pressione acustica (max.)	dB(A)	72,9	76,1	77,4
[10]	Incertezza di misura	dB(A)	3	3	3
[11]	Livello di potenza acustica misurato (max.)	dB(A)	80,3	85,6	89,1
[10]	Incertezza di misura	dB(A)	0,99	0,83	1,28
[12]	Livello di potenza acustica garantito	dB(A)	82	87	91
[13]	Livello di vibrazioni (max.)	m/s <sup>2</sup>	1,38	1,54	1,51
[10]	Incertezza di misura	m/s <sup>2</sup>	1,5	1,5	1,5

\* Per il dato specifico, fare riferimento a quanto indicato nell'etichetta di identificazione della macchina.

[14]	ACCESSORI A RICHIESTA			
[16]	Batterie, mod.	BT 20 Li 2.0 S BT 20 Li 4.0 S **	2 x BT 20 Li 2.0 S 2 x BT 20 Li 4.0 S	2 x BT 20 Li 2.0 S 2 x BT 20 Li 4.0 S **
[17]	Carica batteria, mod.	CG 20 Li CGD 20 Li CGW 20 Li	CG 20 Li CGD 20 Li CGW 20 Li	CG 20 Li CGD 20 Li CGW 20 Li

\*\* Applicazione macchina/batteria raccomandata per ottenere prestazioni ottimali.

**IMPORTANTE** Dove è previsto l'utilizzo di 2 batterie, entrambe devono essere presenti nell'apposito alloggiamento. In caso di una sola batteria inserita la macchina non funziona .

Per le migliori prestazioni si raccomanda che le due batterie abbiano la stessa capacità e siano completamente cariche.

[1]	DATI TECNICI		E 300 Li 20 A	E 340 Li 20 A	E 380 Li 20 A
[2]	Potenza nominale *	W	350	550	550
[3]	Velocità mass. di funzionamento motore *	min <sup>-1</sup>	3700	3400	3400
[4]	Tensione di alimentazione MAX	V / d.c.	20	40	40
[5]	Tensione di alimentazione NOMINAL	V / d.c.	18	36	36
[6]	Peso macchina	kg	8,4	10,8	11
[7]	Ampiezza di taglio	cm	30	34	38
[8]	Codice dispositivo di taglio		181004474/0	181004475/0	181004476/0
[9]	Livello di pressione acustica (max.)	dB(A)	72,9	76,1	77,4
[10]	Incertezza di misura	dB(A)	3	3	3
[11]	Livello di potenza acustica misurato (max.)	dB(A)	80,3	85,6	89,1
[10]	Incertezza di misura	dB(A)	0,99	0,83	1,28
[12]	Livello di potenza acustica garantito	dB(A)	82	87	91
[13]	Livello di vibrazioni (max.)	m/s <sup>2</sup>	1,38	1,54	1,51
[10]	Incertezza di misura	m/s <sup>2</sup>	1,5	1,5	1,5

\* Per il dato specifico, fare riferimento a quanto indicato nell'etichetta di identificazione della macchina.

[14]	ACCESSORI A RICHIESTA			
[16]	Batterie, mod.	BT 20 Li 2.0 A BT 20 Li 4.0 A **	2 x BT 20 Li 2.0 A 2 x BT 20 Li 4.0 A	2 x BT 20 Li 2.0 A 2 x BT 20 Li 4.0 A **
[17]	Carica batteria, mod.	CG 20 Li CGD 20 Li CGW 20 Li	CG 20 Li CGD 20 Li CGW 20 Li	CG 20 Li CGD 20 Li CGW 20 Li

\*\* Applicazione macchina/batteria raccomandata per ottenere prestazioni ottimali.

**IMPORTANTE** Dove è previsto l'utilizzo di 2 batterie, entrambe devono essere presenti nell'apposito alloggiamento. In caso di una sola batteria inserita la macchina non funziona .

Per le migliori prestazioni si raccomanda che le due batterie abbiano la stessa capacità e siano completamente cariche.



<p><b>[1] BG - ΤΕΧΝΙΚΕΣΙ ΔΑΝΝΗ</b></p> <p>[2] Номинална мощност *</p> <p>[3] Максимална скорост на функциониране на двигателя *</p> <p>[4] Напрежение на захранване MAX</p> <p>[5] Напрежение на захранване NOMINAL</p> <p>[6] Τεγλο на машината *</p> <p>[7] Широчина на косене</p> <p>[8] Код на инструмента за рязане</p> <p>[9] Ниво на звуково налягане (max.)</p> <p>[10] Несигурност на измерване</p> <p>[11] Измерено ниво на акустична мощност (max.)</p> <p>[12] Гарантирано ниво на акустична мощност</p> <p>[13] Широчина на вибрации (max.)</p> <p>[14] принадлежности по поръчка</p> <p>[15] Набор за "Mulching"</p> <p>[16] Акумулатори, модел</p> <p>[17] Зарядно устройство, модел</p> <p>* За специфични данни, вижте посоченото на идентификационния етикет на машината.</p> <p>** Препоръчително приложение за машина/аккумулятор за оптимална работа.</p> <p><b>ΒΑЖНО</b> Когато се предвижда използването на 2 акумулатора, и двата трябва да присъстват в съответното гнездо. В случай на само един поставен акумулатор, машината не работи.</p> <p>За отлична работа се препоръчва двата акумулатора да имат еднакъв капацитет и да са напълно заредени.</p>	<p><b>[1] BS - TEHNIČKI PODACI</b></p> <p>[2] Nazivna snaga *</p> <p>[3] Maks. brzina rada motora *</p> <p>[4] Napon napajanja MAX</p> <p>[5] Napon napajanja NOMINAL</p> <p>[6] Težina mašine *</p> <p>[7] Širina košenja</p> <p>[8] Šifra rezne glave</p> <p>[9] Razina zvučnog pritiska (max.)</p> <p>[10] Mjerna nesigurnost</p> <p>[11] Izmjerena razina zvučne snage (max.)</p> <p>[12] Garantovana razina zvučne snage (max.)</p> <p>[13] Razina vibracija (max.)</p> <p>[14] Dodatna oprema na zahtjev</p> <p>[15] Pribor za malčiranje</p> <p>[16] Baterije, mod.</p> <p>[17] Punjač baterije, mod.</p> <p>* Za specifični podatak, pogledajte što je navedeno na identifikacijskoj naljepnici mašine.</p> <p>** Preporučena primjena mašine/akumulatora za optimalne performanse.</p> <p><b>ΒΑЖНО</b> Ako se koriste samo 2 akumulatora, oba moraju biti prisutna u odgovarajućem kućištu. Ako je umetnut samo jedan akumulator, mašina ne radi.</p> <p>Za najbolje performanse preporučuje se da akumulatori budu istog kapaciteta i da budu potpuno napunjeni.</p>	<p><b>[1] CS - TECHNICKÉ PARAMETRY</b></p> <p>[2] Jmenovitý výkon *</p> <p>[3] Maximální rychlost činnosti motoru *</p> <p>[4] Napájecí napětí MAX</p> <p>[5] Napájecí napětí NOMINAL</p> <p>[6] Hmotnost stroje *</p> <p>[7] Šířka sečení</p> <p>[8] Kód sekacího zařízení</p> <p>[9] Úroveň akustického tlaku (max.)</p> <p>[10] Nepřesnost měření</p> <p>[11] Úroveň naměřeného akustického výkonu (max.)</p> <p>[12] Úroveň zaručeného akustického výkonu</p> <p>[13] Úroveň vibrací (max.)</p> <p>[14] Příslušenství na požádání</p> <p>[15] Sada pro Mulčování</p> <p>[16] Akumulátor, mod.</p> <p>[17] Nabíječka akumulátoru, mod.</p> <p>* Ohledně uvedeného údaje vycházejte z hodnoty uvedené na identifikačním štítku stroje.</p> <p>** Doporučené použití stroje / akumulátoru pro dosažení optimálních výkonů.</p> <p><b>ΔŪΛΕΖΙΤΕ</b> Tam, kde se předpokládá použití dvou akumulátorů, je potřeba, aby byly oba v místě svého uložení. Při zapojení jen jednoho akumulátoru stroj nebude fungovat.</p> <p>Pro nejlepší výkony doporučujeme, aby oba akumulátory měly stejnou kapacitu a byly plně nabité.</p>
<p><b>[1] DA - TEKNISKE DATA</b></p> <p>[2] Nominel effekt *</p> <p>[3] Motorens maks. driftshastighed *</p> <p>[4] Forsyningsspænding MAX</p> <p>[5] Forsyningsspænding NOMINAL</p> <p>[6] Maskiniens vægt *</p> <p>[7] Klippebredde</p> <p>[8] Skæareanordningens varenr</p> <p>[9] Lydtryksniveau (max.)</p> <p>[10] Måleusikkerhed</p> <p>[11] Målt lydeffektniveau (max.)</p> <p>[12] Garanteret lydeffektniveau</p> <p>[13] Vibrationsniveau (max.)</p> <p>[14] Ekstraudstyr</p> <p>[15] Sæt til "mulching"</p> <p>[16] Batterier, mod.</p> <p>[17] Batterioplader, mod.</p> <p>* For disse data henvises til hvad der er angivet på maskinens identifikationsmærkat.</p> <p>*** Anbefalet anvendelse af maskine/batteri for at opnå optimale ydelser.</p> <p><b>VIGTIGT</b> Hvor brug af 2 batterier er forudsat, skal de begge være anbragt i de relevante sæder. Maskinen fungerer ikke, hvis der kun er indsat et batteri.</p> <p>Det anbefales at de to batterier har den samme kapacitet og er fuldt opladede, for at opnå de bedste ydelser.</p>	<p><b>[1] DE - TECHNISCHE DATEN</b></p> <p>[2] Nennleistung *</p> <p>[3] Max. Betriebsgeschwindigkeit des Motors *</p> <p>[4] Versorgungsspannung MAX</p> <p>[5] Versorgungsspannung NOMINAL</p> <p>[6] Maschinengewicht *</p> <p>[7] Schnittbreite</p> <p>[8] Nummer Schneidwerkzeug</p> <p>[9] Schalldruckpegel (max.)</p> <p>[10] Messgenauigkeit</p> <p>[11] Gemessener Schalleistungspegel (max.)</p> <p>[12] Garantierter Schalleistungspegel</p> <p>[13] Vibrationspegel (max.)</p> <p>[14] Sonderzubehör</p> <p>[15] "Mulching-Kit"</p> <p>[16] Batterien, Mod.</p> <p>[17] Batterie-ladegerät, Mod.</p> <p>* Für die genaue Angabe nehmen Sie bitte auf das Typenschild der Maschine Bezug.</p> <p>** Anwendung der Maschine/Batterie, um optimale Leistungen zu erhalten.</p> <p><b>WICHTIG</b> Wenn die Verwendung der 2 Batterien vorgesehen ist, müssen sich beide im entsprechenden Sitz befinden. Wenn nur eine Batterie eingesetzt wird, funktioniert die Maschine nicht.</p> <p>Für bessere Leistung wird empfohlen, dass die zwei Batterien über dieselbe Kapazität verfügen und vollständig aufgeladen sind.</p>	<p><b>[1] EL - ΤΕΧΝΙΚΑ ΧΑΡΑΚΤΗΡΙΣΤΙΚΑ</b></p> <p>[2] Ονομαστική ισχύς *</p> <p>[3] Μέγ. ταχύτητα λειτουργίας κινητήρα *</p> <p>[4] Τάση τροφοδοσίας MAX</p> <p>[5] Τάση τροφοδοσίας NOMINAL</p> <p>[6] Βάρος μηχανήματος *</p> <p>[7] Πλάτος κοπής</p> <p>[8] Κωδικός συστήματος κοπής</p> <p>[9] Στάθμη ακουστικής πίεσης (max.)</p> <p>[10] Αβεβαιότητα μέτρησης</p> <p>[11] Μετρημένη στάθμη ακουστικής ισχύος (max.)</p> <p>[12] Εγγυημένη στάθμη ακουστικής ισχύος</p> <p>[13] Επίπεδο κραδασμών (max.)</p> <p>[14] αιτούμενα παρελκομένα</p> <p>[15] Σετ "Mulching" (ψιλοτεμαχισμού)</p> <p>[16] Μπαταρίες, μοντ.</p> <p>[17] Φορτιστής μπαταρίας, μοντ.</p> <p>* Για το συγκεκριμένο στοιχείο, ελέγξτε τα όσα αναγράφονται στην ετικέτα προσδιορισμού του μηχανήματος.</p> <p>** Εφαρμογή μηχανήματος/ συστωμάμενης μπαταρίας για βέλτιστη απόδοση.</p> <p><b>ΣΗΜΑΝΤΙΚΟ</b> Όπου προβλέπεται η χρήση 2 μπαταριών και οι δύο πρέπει να υπάρχουν στην ειδική θήκη. Σε περίπτωση που έχει εισαχθεί μόνο μία μπαταρία, το μηχάνημα δεν λειτουργεί.</p> <p>Για βέλτιστη απόδοση, συνιστάται οι δύο μπαταρίες να έχουν την ίδια χωρητικότητα και να είναι πλήρως φορτισμένες.</p>

<p><b>[1] EN - TECHNICAL DATA</b></p> <p>[2] Nominal power*</p> <p>[3] Max. motor operating speed *</p> <p>[4] Power supply voltage MAX</p> <p>[5] Power supply voltage NOMINAL</p> <p>[6] Machine weight *</p> <p>[7] Cutting width</p> <p>[8] Cutting blade code</p> <p>[9] Acoustic pressure level (max.)</p> <p>[10] Measurement uncertainty</p> <p>[11] Measured acoustic power level (max.)</p> <p>[12] Guaranteed acoustic power level</p> <p>[13] Vibration level (max.)</p> <p>[14] Accessories available on request</p> <p>[15] Mulching kit</p> <p>[16] Batteries, mod.</p> <p>[17] Battery charger, mod.</p> <p>* Please refer to the data indicated on the machine's identification label for the exact figure.</p> <p>** Recommended machine/battery application for optimal performance.</p> <p><b>IMPORTANT</b> Where 2 batteries have to be used, both must be present in the appropriate housing. If only one battery is inserted, the machine does not work.</p> <p>For best performance, it is recommended that the two batteries have the same capacity and are fully charged.</p>	<p><b>[1] ES - DATOS TÉCNICOS</b></p> <p>[2] Potencia nominal *</p> <p>[3] Velocidad máx. de funcionamiento motor *</p> <p>[4] Tensión de alimentación MAX</p> <p>[5] Tensión de alimentación NOMINAL</p> <p>[6] Peso máquina *</p> <p>[7] Amplitud de corte</p> <p>[8] Código dispositivo de corte</p> <p>[9] Nivel de presión acústica (max.)</p> <p>[10] Incertidumbre de medida</p> <p>[11] Nivel de potencia acústica medido (max.)</p> <p>[12] Nivel de potencia acústica garantizado</p> <p>[13] Nivel de vibraciones (max.)</p> <p>[14] Accesorios bajo pedido</p> <p>[15] Kit para "Mulching"</p> <p>[16] Baterías, mod.</p> <p>[17] Cargador de batería, mod.</p> <p>* Para el dato específico, hacer referencia a lo indicado en la etiqueta de identificación de la máquina.</p> <p>** Aplicación máquina/batería recomendada para obtener prestaciones óptimas.</p> <p><b>IMPORTANTE</b> Cuando se prevé el uso de 2 baterías, ambas deben estar presentes en el alojamiento correspondiente. En caso de introducir una sola batería, la máquina no funciona. Para lograr las mejores prestaciones, se recomienda que las dos baterías tengan la misma capacidad y que estén completamente cargadas.</p>	<p><b>[1] ET - TEHNILISE ANDMED</b></p> <p>[2] Nominaalvõimsus *</p> <p>[3] Mootori töötamise maks. kiirus *</p> <p>[4] Toite pinge MAX</p> <p>[5] Toite pinge NOMINAL</p> <p>[6] Masina kaal *</p> <p>[7] Lõikeelaius</p> <p>[8] Lõikeseadme kood</p> <p>[9] Helirõhu tase (max.)</p> <p>[10] Mõõtemääramatus</p> <p>[11] Mõõdetud müravõimsuse tase (max.)</p> <p>[12] Garanteeritud müravõimsuse tase</p> <p>[13] Vibratsiooni tase (max.)</p> <p>[14] Tellimisel lisatarvikud</p> <p>[15] "Multisimis" komplekt</p> <p>[16] Aku, mud.</p> <p>[17] Akulaadija, mud.</p> <p>* Konkreetse info jaoks viidata masina identifitseerimisetiketil märgitule.</p> <p>** Soovituslik masina/aku rakendamine optimaalse jõudluse tagamiseks.</p> <p><b>TÄHTIS</b> Kui kasutada on vaja kahte akut, peavad mõlemad olema oma ettenähtud korustes. Kui paigaldatud on ainult üks aku, siis masin ei tööta.</p> <p>Parima jõudluse tagamiseks on soovitatav kasutada kaht sama mahutavuse ja täielikult laetud akut.</p>
<p><b>[1] FI - TEKNISET TIEDOT</b></p> <p>[2] Nimellisteho *</p> <p>[3] Moottorin maksimaalinen toimintanopeus *</p> <p>[4] Syöttöjännite MAX</p> <p>[5] Syöttöjännite NOMINAL</p> <p>[6] Laitteen paino *</p> <p>[7] Leikkuuleveys</p> <p>[8] Leikkuuvälineen koodi</p> <p>[9] Akustisen paineen taso (max.)</p> <p>[10] Mittauksen epävarmuus</p> <p>[11] Mittattu äänitehotaso (max.)</p> <p>[12] Taattu äänitehotaso</p> <p>[13] Tärinä taso (max.)</p> <p>[14] Tilattavat lisävarusteet</p> <p>[15] Silppuamisarusteet</p> <p>[16] Akut, malli</p> <p>[17] Akkulaturi, malli</p> <p>* Määrättyä arvoa varten, viittaa laitte- en tunnuslaatussa annettuihin tietoihin.</p> <p>** Suositeltu kone/akku optimaalisen suorituskyyvyn saamiseksi.</p> <p><b>TÄRKEÄÄ</b> Silloin kun kone on tarkoitettu käytettäväksi 2 akun kanssa, niiden molempien on oltava paikallaan laitteisessä tilassa. Jos vain yksi akku on laitettu paikalleen, kone ei toimi.</p> <p>Parhaan suorituskyyvyn saamiseksi molemmilla akuilla on oltava sama kapasiteetti ja niiden latauksen on oltava täysi.</p>	<p><b>[1] FR - CARACTÉRISTIQUES TECH- NIQUES</b></p> <p>[2] Puissance nominale*</p> <p>[3] Vitesse max. de fonctionnement du moteur*</p> <p>[4] Tension d'alimentation MAX</p> <p>[5] Tension d'alimentation* NOMINAL</p> <p>[6] Poids machine*</p> <p>[7] Largeur de coupe</p> <p>[8] Code organe de coupe</p> <p>[9] Niveau de pression acoustique (max.)</p> <p>[10] Incertitude de la mesure</p> <p>[11] Niveau de puissance acoustique mesuré (max.)</p> <p>[12] Niveau de puissance acoustique garanti</p> <p>[13] Niveau de vibrations (max.)</p> <p>[14] Accessoires sur demande</p> <p>[15] Kit "Mulching"</p> <p>[16] Batteries, mod.</p> <p>[17] Chargeur de batterie, mod.</p> <p>* Pour la valeur spécifique, se référer à ce qui est indiqué sur la plaque d'identi- fication de la machine.</p> <p>** Application de machine/batterie recommandée pour obtenir des performances optimales.</p> <p><b>IMPORTANT</b> Si l'utilisation de deux batteries est prévu, les deux doivent être présentes dans le logement correspondant. En cas d'une seule batterie montée, la machine ne fonctionne pas. Pour obtenir les meilleures performances, il est recommandé que les deux batteries aient la même capacité et qu'elles soient complètement chargées.</p>	<p><b>[1] HR - TEHNIČKI PODACI</b></p> <p>[2] Nazivna snaga*</p> <p>[3] Maks. brzina rada motora*</p> <p>[4] Napon napajanja MAX</p> <p>[5] Napon napajanja NOMINAL</p> <p>[6] Težina stroja*</p> <p>[7] Širina košnje</p> <p>[8] Šifra noža</p> <p>[9] Razina zvučnog tlaka (max.)</p> <p>[10] Mjerna nesigurnost</p> <p>[11] Izmjerena razina zvučne snage (max.)</p> <p>[12] Zajamčena razina zvučne snage</p> <p>[13] Razina vibracija (max.)</p> <p>[14] Dodatni pribor na upit</p> <p>[15] Komplet za "malčiranje"</p> <p>[16] Baterije, mod.</p> <p>[17] Punjač baterija, mod.</p> <p>* Specifični podatci pogledajte na identifikacijskoj etiketi stroja.</p> <p>** Primjena preporučenog stroja/baterije za postizanje optimalnih performansi.</p> <p><b>VAŽNO</b> Ako je predviđena uporaba 2 baterije, obje se moraju nalaziti u odgovarajućem sjedištu. Ako je umetnuta samo jedna baterija, stroj ne radi.</p> <p>Za bolje performanse se preporuča da te dvije baterije imaju jednak kapacitet i da su potpuno napunjene.</p>

<p>[1] <b>HU - MŰSZAKI ADATOK</b></p> <p>[2] Névleges teljesítmény *</p> <p>[3] A motor max. üzemi sebessége *</p> <p>[4] Táp feszültség MAX</p> <p>[5] Táp feszültség NOMINAL</p> <p>[6] A gép tömege *</p> <p>[7] Munkaszélesség</p> <p>[8] Vágóegység kódszáma</p> <p>[9] Hangnyomásszint (max.)</p> <p>[10] Mérés bizonytalanság</p> <p>[11] Mért zajteljesítmény szint (max.)</p> <p>[12] Garantált zajteljesítmény szint</p> <p>[13] Vibrációs szint (max.)</p> <p>[14] Rendelhető tartozékok</p> <p>[15] "Mulcsozó" készlet</p> <p>[16] Akkumulátorok, típus</p> <p>[17] Akkumulátortöltő, típusa</p> <p>* A pontos adatot lásd a gép azonosító adattábláján.</p> <p>** Az optimális teljesítményhez javasolt akkumulátor/gép alkalmazás.</p> <p><b>FONTOS</b> Ahol 2 akkumulátor használatra van előírva, mindkét akkumulátort be kell helyezni foglalatába.. Ha csak egy akkumulátor van berakva, a gép nem működik.</p> <p>A jobb teljesítmény érdekében javasoljuk, hogy a két akkumulátor ugyanolyan kapacitású legyen és legyenek teljesen feltöltve.</p>	<p>[1] <b>LT - TECHNINIAI DUOMENYS</b></p> <p>[2] Vardinė galia *</p> <p>[3] Maksimalus variklio veikimo greitis *</p> <p>[4] Maitinimo įtampa MAX</p> <p>[5] Maitinimo įtampa NOMINAL</p> <p>[6] Įrenginio svoris*</p> <p>[7] Pjovimo plotis</p> <p>[8] Pjovimo įtaiso kodas</p> <p>[9] Garso slėgio lygis (max.)</p> <p>[10] Matavimo paklaida</p> <p>[11] Išmatuotas garso galios lygis (max.)</p> <p>[12] Garantuojamas garso galios lygis (max.)</p> <p>[13] Vibracijų lygis (max.)</p> <p>[14] Priedai, kuriuos galima užsisakyti</p> <p>[15] „Mulčiavimo“ rinkinys</p> <p>[16] Akumulatoriai, mod.</p> <p>[17] Akumulatoriaus įkroviklis, mod.</p> <p>* Konkretūs specifiniai duomenys yra pateikti įrenginio identifikavimo etiketėje.</p> <p>** Rekomenduojamas mašinos / akumulatoriaus pritaikymas optimaliam našumui užtikrinti.</p> <p><b>SVARBU</b> Jei naudojami 2 akumulatoriai, abu jie turi būti tinkamame korpuse. Jei įstatytas tik vienas akumulatorius, įrenginys neveikia.</p> <p>Norint užtikrinti geriausią našumą, rekomenduojama, kad abu akumulatoriai būtų vienodos talpos ir visiškai įkrauti.</p>	<p>[1] <b>LV - TEHNISKIE DATI</b></p> <p>[2] Nominālā jauda *</p> <p>[3] Maks. dzinēja griešanās ātrums *</p> <p>[4] Barošanas spriegums MAX</p> <p>[5] Barošanas spriegums NOMINAL</p> <p>[6] Mašīnas svars *</p> <p>[7] Plaušanas platums</p> <p>[8] Griezējierīces kods</p> <p>[9] Šķaņņspiediena līmenis (max.)</p> <p>[10] Mērījumu kļūda</p> <p>[11] Izvērtātais skaņas intensitātes līmenis (max.)</p> <p>[12] Garantētais skaņas intensitātes līmenis</p> <p>[13] Vibrāciju līmenis (max.)</p> <p>[14] Piederumi pēc pieprasījuma</p> <p>[15] „Mulčēšanas” komplekts</p> <p>[16] Akumulatori, mod.</p> <p>[17] Akumulatoru lādētājs, mod.</p> <p>* Precīza vērtība ir norādīta mašīnas identifikācijas datu plaksnītē.</p> <p>** Optimālai veikspējai ir ieteicama mašīnas / akumulatora izmantošana.</p> <p><b>SVARĪGI</b> Ja ir paredzēts izmantot 2 akumulatorus, tiem abiem jāatrodas atbilstošā korpusā. Ja ir ievietots tikai viens akumulators, mašīna nedarbojas.</p> <p>Labākas veikspējas nodrošināšanai abiem akumulatoriem ir jābūt ar vienādu jaudu un pilnībā uzlādētiem.</p>
<p>[1] <b>MK - ТЕХНИЧКИ ПОДАТОЦИ</b></p> <p>[2] Номинална моќност *</p> <p>[3] Максимална брзина при работа на моторот *</p> <p>[4] Волтажа на напојување MAX</p> <p>[5] Волтажа на напојување NOMINAL</p> <p>[6] Тежина на машината *</p> <p>[7] Обем на косење</p> <p>[8] Код на уредот за сечење</p> <p>[9] Ниво на акустичен притисок (max.)</p> <p>[10] Отстапување од мерењата</p> <p>[11] Измерено ниво на акустична моќност (max.)</p> <p>[12] Гарантирано ниво на акустична моќност</p> <p>[13] Ниво на вибрации (max.)</p> <p>[14] додатоци достапни на барање</p> <p>[15] Комплет за „мелeње“</p> <p>[16] Батерији, модели</p> <p>[17] Полнач за батерија, модел</p> <p>* За одреден податок, проверете дали истиот е посочен на етикетата за идентификација на машината.</p> <p>** Препорачана примена на машината/батеријата за оптимални перформанси.</p> <p><b>ВАЖНО</b> Кога треба да се користат 2 батерији, двете мора да се вметнати во соодветното куќиште. Доколку е вметната само една батерија, машината нема да работи.</p> <p>За најдобри перформанси, се препорачува двете батерији да имаат ист капацитет и да бидат целосно наполнети.</p>	<p>[1] <b>NL - TECHNISCHE GEGEVENS</b></p> <p>[2] Nominaal vermogen *</p> <p>[3] Maximale snelheid voor de werking van de motor *</p> <p>[4] Spanning voeding MAX</p> <p>[5] Spanning voeding NOMINAL</p> <p>[6] Gewicht machine *</p> <p>[7] Maaibreedte</p> <p>[8] Code snij-inrichting</p> <p>[9] Niveau geluidsdruk (max.)</p> <p>[10] Meetonzekerheid</p> <p>[11] Gemeten akoestisch vermogen (max.)</p> <p>[12] Gewaarborgd akoestisch vermogen</p> <p>[13] Niveau trillingen (max.)</p> <p>[14] Optionele accessoires</p> <p>[15] Kit "Mulching"</p> <p>[16] Accu's, mod.</p> <p>[17] Acculader, mod.</p> <p>* Voor het specifiek gegeven, verwijst men naar wat aangegeven is op het identificatielabel van de machine.</p> <p>** Aanbevolen toepassing machine/accu om optimale prestaties te verkrijgen.</p> <p><b>BELANGRIJK</b> Indien het gebruik van 2 accu's is voorzien, moeten beide aanwezig zijn in de daarvoor bestemde zitting. Als slechts 1 accu is geplaatst, zal de machine niet werken.</p> <p>Voor de beste prestaties wordt aanbevolen dat de twee accu's dezelfde capaciteit hebben en volledig zijn opgeladen.</p>	<p>[1] <b>NO - TEKNISKE DATA</b></p> <p>[2] Nominell effekt *</p> <p>[3] Motorens maks driftshastighet *</p> <p>[4] Matespenning MAX</p> <p>[5] Matespenning NOMINAL</p> <p>[6] Maskinvekt *</p> <p>[7] Klippebredde</p> <p>[8] Artikkelnnummer for klippeinnretning</p> <p>[9] Lydtrykknivå (max.)</p> <p>[10] Målesikkerhet</p> <p>[11] Målt lydeffektivit (max.)</p> <p>[12] Garantert lydeffektivit</p> <p>[13] Vibrasjonsnivå (max.)</p> <p>[14] Tilleggsutstyr på forespørsel</p> <p>[15] Mulching-sett</p> <p>[16] Batteri, mod.</p> <p>[17] Batterilader, mod.</p> <p>* For spesifikk informasjon, se referansen på maskinens identifikasjonsetikett.</p> <p>** Anbefalt bruk av maskin/batteri for å oppnå optimale prestasjoner.</p> <p><b>VIKTIG</b> Dersom det forutsettes at 2 batterier skal benyttes, må begge være til stede i batterirommet. Dersom kun ett batteri er innført, virker ikke maskinen.</p> <p>For å oppnå de beste prestasjonene må begge batteriene ha samme kapasitet og være helt ladde.</p>

<p>[1] <b>PL - DANE TECHNICZNE</b></p> <p>[2] Moc znamionowa *</p> <p>[3] Maks. prędkość obrotowa silnika *</p> <p>[4] Napięcie zasilania MAX</p> <p>[5] Napięcie zasilania NOMINAL</p> <p>[6] Masa maszyny *</p> <p>[7] Szerokość koszenia</p> <p>[8] Kod agregatu tnącego</p> <p>[9] Poziom ciśnienia akustycznego (max.)</p> <p>[10] Błąd pomiaru</p> <p>[11] Poziom mocy akustycznej zmierzony (max.)</p> <p>[12] Gwarantowany poziom mocy akustycznej</p> <p>[13] Poziom wibracji (max.)</p> <p>[14] Akcesoria dostępne na zamówienie</p> <p>[15] Zestaw mulczujący</p> <p>[16] Akumulatory, mod.</p> <p>[17] Ładowarka akumulatora, mod.</p> <p>* W celu uzyskania konkretnych danych, należy się odnieść do wskazówek zamieszczonych na tabliczce identyfikacyjnej maszyny.</p> <p>** Zalecane zastosowanie maszyny/akumulatora w celu uzyskania optymalnych osiągow.</p> <p><b>WAŻNE</b> Tam, gdzie przewidziano użycie 2 akumulatorów, obydwa muszą być zamontowane w odpowiedniej komorze. Jeśli zostanie zamontowany tylko jeden akumulator, maszyna nie będzie działać. Aby uzyskać lepsze osiągi, obydwa akumulatory powinny mieć taką samą pojemność i powinny być całkowicie naładowane.</p>	<p>[1] <b>PT - DADOS TÉCNICOS</b></p> <p>[2] Potência nominal *</p> <p>[3] Velocidade máx. de funcionamento motor *</p> <p>[4] Tensão de alimentação MAX</p> <p>[5] Tensão de alimentação NOMINAL</p> <p>[6] Peso da máquina *</p> <p>[7] Amplitude de corte</p> <p>[8] Código dispositivo de corte</p> <p>[9] Nivel de pressão acústica (max.)</p> <p>[10] Incerteza de medição</p> <p>[11] Nivel de potência acústica medido (max.)</p> <p>[12] Nivel de potência acústica garantido</p> <p>[13] Nivel de vibrações (max.)</p> <p>[14] Acessórios a pedido</p> <p>[15] Kit "Mulching"</p> <p>[16] Baterias, mod.</p> <p>[17] Carregador de bateria, mod.</p> <p>* Para o dado específico, consultar a etiqueta de identificação da máquina.</p> <p>** Aplicação da máquina/bateria recomendada para um desempenho ideal.</p> <p><b>IMPORTANTE</b> Onde estiver prevista a utilização de 2 baterias, ambas devem estar presentes no compartimento apropriado. A máquina não funciona se houver apenas uma bateria inserida.</p> <p>Para um melhor desempenho, é recomendável que as duas baterias tenham a mesma capacidade e estejam totalmente carregadas.</p>	<p>[1] <b>RO - DATE TEHNICE</b></p> <p>[2] Putere nominală *</p> <p>[3] Viteza max. de funcționare a motorului *</p> <p>[4] Tensiunea de alimentare MAX</p> <p>[5] Tensiunea de alimentare NOMINAL</p> <p>[6] Greutatea mașinii *</p> <p>[7] Lățimea de tăiere</p> <p>[8] Codul dispozitivului de tăiere</p> <p>[9] Nivel de presiune acustică (max.)</p> <p>[10] Nesigurantă în măsurare</p> <p>[11] Nivel de putere acustică măsurat (max.)</p> <p>[12] Nivel de putere acustică garantat</p> <p>[13] Nivel de vibrații (max.)</p> <p>[14] Accesorii la cerere</p> <p>[15] Kit de mărunțire „Mulching”</p> <p>[16] Baterii, mod.</p> <p>[17] Încărcător, mod.</p> <p>* Pentru informația specifică, consultați datele de pe eticheta de identificare a mașinii.</p> <p>** Aplicație mașină/baterie recomandată pentru a obține performanțe optime.</p> <p><b>IMPORTANT</b> Acolo unde este prevăzută utilizarea a 2 baterii, ambele trebuie să fie prezente în compartimentul specific. Dacă este introdusă o singură baterie, mașina nu funcționează.</p> <p>Pentru performanțe optime, se recomandă ca cele două baterii să aibă aceeași capacitate și să fie încărcate complet.</p>
<p>[1] <b>RU - ТЕХНИЧЕСКИЕ ХАРАКТЕРИСТИКИ</b></p> <p>[2] Номинальная мощность *</p> <p>[3] Макс. число оборотов двигателя *</p> <p>[4] Напряжение питания MAX</p> <p>[5] Напряжение питания NOMINAL</p> <p>[6] Вес машины *</p> <p>[7] Ширина скашивания</p> <p>[8] Код режущего приспособления</p> <p>[9] Уровень звукового давления (max.)</p> <p>[10] Погрешность измерения</p> <p>[11] Измеренный уровень звуковой мощности (max.)</p> <p>[12] Гарантируемый уровень звуковой мощности</p> <p>[13] Уровень вибрации (max.)</p> <p>[14] принадлежность – навесные орудия по заказу</p> <p>[15] Комплект "Мульчирование"</p> <p>[16] Батареи, мод.</p> <p>[17] Зарядное устройство, мод.</p> <p>* Точное значение см. на идентификационном ярлыке машины.</p> <p>** Рекомендуемое применение машины/батарей для получения оптимальных эксплуатационных качеств.</p> <p><b>ВАЖНО</b> Если предусмотрено использование 2 батарей, обе батареи должны находиться в соответствующем отсеке. Если установлена только одна батарея, машина работать не будет.</p> <p>Для получения оптимальных эксплуатационных качеств рекомендуется использовать полностью заряженные батареи с одинаковой емкостью.</p>	<p>[1] <b>SK - TECHNICKÉ PARAMETRE</b></p> <p>[2] Menovitý výkon *</p> <p>[3] Maximálna rýchlosť činnosti motora *</p> <p>[4] Napájacie napätie MAX</p> <p>[5] Napájacie napätie NOMINAL</p> <p>[6] Hmotnosť stroja *</p> <p>[7] Šírka kosenia</p> <p>[8] Kód kosiaceho zariadenia</p> <p>[9] Úroveň akustického tlaku (max.)</p> <p>[10] Nepresnosť merania</p> <p>[11] Úroveň nameraného akustického výkonu (max.)</p> <p>[12] Úroveň zaručeného akustického výkonu</p> <p>[13] Úroveň vibrácií (max.)</p> <p>[14] Prídavné zariadenia na požiadanie</p> <p>[15] Súprava pre Mulčovanie</p> <p>[16] Akumulátor, mod.</p> <p>[17] Nabíjačka akumulátora, mod.</p> <p>* Ohľadne uvedeného parametra vychádzajte z hodnoty uvedenej na identifikačnom štítku stroja.</p> <p>** Odporúčané použitie stroja/akumulátora pre dosiahnutie optimálneho výkonu.</p> <p><b>DÔLEŽITÉ</b> Pokiaľ je predpísané použitie 2 akumulátorov, obidva musia byť vložené na svojom mieste. Pri vložení len jedného akumulátora stroj nefunguje.</p> <p>Pre dosiahnutie najlepšieho výkonu sa odporúča, aby mali oba akumulátory rovnakú kapacitu a boli plne nabité.</p>	<p>[1] <b>SL - TEHNIČNI PODATKI</b></p> <p>[2] Nazivna moč *</p> <p>[3] Najvišja hitrost delovanja motorja *</p> <p>[4] Napetost električnega napajanja MAX</p> <p>[5] Napetost električnega napajanja NOMINAL</p> <p>[6] Teža stroja *</p> <p>[7] Širina reza</p> <p>[8] Širina rezalne naprave</p> <p>[9] Raven zvočnega tlaka (max.)</p> <p>[10] Merilna negotovost</p> <p>[11] Izmerjena raven zvočne moči (max.)</p> <p>[12] Zajamčena raven zvočne moči</p> <p>[13] Nivo vibracij (max.)</p> <p>[14] Dodatni priključki na zahtevo</p> <p>[15] Komplet za mulčenje</p> <p>[16] Baterije, mod.</p> <p>[17] Polnilnik baterije, mod.</p> <p>* Za specifični podatek glej identifikacijsko nalepko stroja.</p> <p>** Model stroja/baterije za doseganje najboljšega delovnega učinka.</p> <p><b>POMEMBNO</b> Če je predvidena uporaba 2 baterij, morata biti obe nameščeni v svojem ležišču. Če je nameščena samo ena baterija, stroja ni mogoče uporabljati.</p> <p>Za doseganje najboljšega delovnega učinka se priporoča, da imata uporabljena baterij enako zmogljivost in sta povsem napoljeni.</p>

<p>[1] <b>SR - TEHNIČKI PODACI</b></p> <p>[2] Nazivna snaga *</p> <p>[3] Maks. radna brzina motora *</p> <p>[4] Napon napajanja MAX</p> <p>[5] Napon napajanja NOMINAL</p> <p>[6] Težina mašine *</p> <p>[7] Širina košenja</p> <p>[8] Sifra rezne glave</p> <p>[9] Nivo zvučnog pritiska (max.)</p> <p>[10] Merna nesigurnost</p> <p>[11] Izmereni nivo zvučne snage (max.)</p> <p>[12] Garantovani nivo zvučne snage</p> <p>[13] Nivo vibracija (max.)</p> <p>[14] Dodatna oprema na zahtev</p> <p>[15] Komplet za malčiranje</p> <p>[16] Baterije, mod.</p> <p>[17] Punjač baterije, mod.</p> <p>* Za specifični podatak, pogledajte podatke navedene na identifikacijskoj nalepnici mašine.</p> <p>** Preporučena primena mašine i baterije za postizanje optimalnih performansi.</p> <p><b>VAŽNO</b> Ako je predviđeno korišćenje 2 baterije, obe moraju da se nalaze u predviđenom ležištu. Ako je umetnuta samo jedna baterija, mašina neće raditi.</p> <p>Da bi se postigle najbolje performanse, preporučuje se da dve baterije budu istog kapaciteta i da su u potpunosti napunjene.</p>	<p>[1] <b>SV - TEKNISKA SPECIFIKACIONER</b></p> <p>[2] Nominell effekt *</p> <p>[3] Motors maximala funktionshastighet *</p> <p>[4] Spänning MAX</p> <p>[5] Spänning NOMINAL</p> <p>[6] Maskinvikt *</p> <p>[7] Skärbredd</p> <p>[8] Skårhastighets kod</p> <p>[9] Ljudtrycksnivå (max.)</p> <p>[10] Tvivel med mått</p> <p>[11] Uppmått ljudeffektnivå (max.)</p> <p>[12] Garanterad ljudeffektnivå</p> <p>[13] Vibrationsnivå (max.)</p> <p>[14] Fällvalstillbehör</p> <p>[15] Sats för "Mulching"</p> <p>[16] Batterier, mod.</p> <p>[17] Batteriladdare, mod.</p> <p>* För specifik information, se uppgifterna på maskinens märkplåt.</p> <p>** Rekommenderad tillämpning maskin/batteri för ett erhålla optimal prestanda.</p> <p><b>VIKTIGT</b> Där användning av 2 batterier förutses ska bägge finnas i det avsedda utrymmet. Maskinen fungerar inte om bara ett batteri sätts in.</p> <p>För bästa prestanda är det tillrådligt att de två batterierna har samma kapacitet och har full laddning.</p>	<p>[1] <b>TR - TEKNİK VERİLER</b></p> <p>[2] Nominal güç *</p> <p>[3] Motorun maksimum çalışma hızı *</p> <p>[4] Besleme gerilimi MAX</p> <p>[5] Besleme gerilimi NOMINAL</p> <p>[6] Makine ağırlığı *</p> <p>[7] Kesim genişliği</p> <p>[8] Kesim düzeni kodu</p> <p>[9] Şeş basınç seviyesi (max.)</p> <p>[10] Ölçü belirsizliği</p> <p>[11] Ölçülen ses gücü seviyesi (max.)</p> <p>[12] Garanti edilen ses gücü seviyesi</p> <p>[13] Titreşim seviyesi (max.)</p> <p>[14] Talep üzerine aksesuarlar</p> <p>[15] "Malçlama" kiti</p> <p>[16] Bataryalar, mod.</p> <p>[17] Batarya şarj cihazı, mod.</p> <p>* Spesifik değer için, makine belirleme etiketinde gösterilenleri referans alın.</p> <p>** Optimum performans için önerilen makine/batarya uygulaması.</p> <p><b>ÖNEMLİ</b> 2 batarya kullanılması gereken durumlarda, bataryaların her ikisi de ilgili yuva içerisinde olmalıdır. Yalnızca birinin takılması durumunda, makine çalışmaz.</p> <p>En iyi performans için, iki bataryanın aynı kapasiteye sahip ve tam olarak şarj edilmiş olması önerilir.</p>



## ОГЛАВЛЕНИЕ

1. ОБЩИЕ СВЕДЕНИЯ .....	1
1.1 Как следует читать это руководство .....	1
2. ПРАВИЛА БЕЗОПАСНОСТИ .....	1
2.1 Обучение .....	1
2.2 Подготовительные операции .....	2
2.3 Во время работы .....	2
2.4 Техническое обслуживание, хранение .....	2
2.5 Батарея / зарядное устройство .....	2
2.6 Охрана окружающей среды .....	3
3. ОЗНАКОМЛЕНИЕ С МАШИНОЙ .....	3
3.1 Описание машины и предусмотренное применение .....	3
3.2 Основные компоненты (Рис. 1) .....	3
3.3 Идентификационная этикетка (рис. 1) .....	4
3.4 Знаки по технике безопасности (Рис. 2) .....	4
4. МОНТАЖ .....	4
4.1 Распаковка (рис. 3) .....	4
4.2 Монтаж травосборника (рис. 4 ÷ 6) .....	4
4.3 Монтаж рукоятки (рис. 7÷13) .....	4
5. СРЕДСТВА УПРАВЛЕНИЯ .....	4
5.1 Ключ безопасности (Устройство отключения) .....	4
6. ИСПОЛЬЗОВАНИЕ МАШИНЫ .....	5
6.1 Подготовительные операции .....	5
6.2 Проверки безопасности .....	5
6.3 Запуск (рис. 20÷23) .....	5
6.4 Работа (рис. 24) .....	5
6.5 Остановка (Рис.26) .....	5
6.6 После эксплуатации .....	6
7. ТЕХНИЧЕСКОЕ ОБСЛУЖИВАНИЕ .....	6
7.1 Батарея .....	6
7.2 Очистка .....	6
7.3 Режущее приспособление .....	7
8. ХРАНЕНИЕ .....	7
8.1 Хранение машины .....	7
8.2 Хранение батареи .....	7
10. СЕРВИСНОЕ ОБСЛУЖИВАНИЕ И РЕМОНТ .....	7
11. УСЛОВИЯ ГАРАНТИИ .....	8
12. ВЫЯВЛЕНИЕ НЕПОЛАДOK .....	8
13. ДОПОЛНИТЕЛЬНОЕ ОБОРУДОВАНИЕ ПО ТРЕБОВАНИЮ .....	9
13.1 Батареи .....	9
13.2 Зарядное устройство .....	9

## 1. ОБЩИЕ СВЕДЕНИЯ

### 1.1 КАК СЛЕДУЕТ ЧИТАТЬ ЭТО РУКОВОДСТВО

**ПРИМЕЧАНИЕ** или **ВАЖНО** содержит уточнения или другую ранее упомянутую информацию во избежание поломки машины или нанесения ущерба.

**Символ** обозначает опасность. Несоблюдение данного предупреждения может привести в получении и нанесению травм и/или нанесению ущерба.

- Пункты, обрамленные серой пунктирной рамкой, содержат описание опциональных характеристик,
- \* не присущих всем моделям, представленным в данном руководстве. Проверьте, есть ли данная характеристика в вашей модели.

Все обозначения «передний», «задний», «правый» и «левый» указываются относительно рабочего положения оператора.

## 2. ПРАВИЛА БЕЗОПАСНОСТИ

### 2.1 ОБУЧЕНИЕ

**!** *Внимательно прочитать данные инструкции перед эксплуатацией машины. Ознакомьтесь с органами управления и надлежащим использованием машины. Научитесь быстро останавливать двигатель. Несоблюдение мер предосторожности и рекомендаций может привести к пожарам и/или серьезным травмам. Сохраните все инструкции и предупреждения для обращения к ним в будущем.*

- Ни в коем случае не разрешайте пользоваться машиной детям или лицам, недостаточно хорошо знакомым с правилами обращения с ней. Местное законодательство может устанавливать минимальный возраст пользователя.
- Это оборудование может использоваться детьми 8 лет и старше, а также людьми с ограниченными физическими и умственными способностями, с нарушенной чувствительностью, не обладающими опытом и знаниями, при условии, что их действиями руководит другое лицо или если им объяснили, как пользоваться машиной, и они понимают возможную опасность. Дети не должны играть с оборудованием. Очистка и техническое обслуживание не должны выполняться детьми без присмотра.
- Никогда не используйте газонокосилку, если рядом находятся люди (особенно дети) или животные. Необходимо, чтобы другой взрослый человек смотрел за детьми.
- Никогда не используйте машину, если пользователь устал, плохо себя чувствует или находится под воздействием лекарств, наркотиков, алкоголя или веществ, снижающих скорость рефлексов и уровень внимания.
- Помните, что оператор или пользователь несет ответственность за несчастные случаи или ущерб, нанесенный другим лицам или их имуществу. Пользователь несет ответственность за оценку потенциальных рисков на участке, на котором он работает, кроме того, он должен принять все меры предосторожности, чтобы обеспечить свою безопасность и безопасность окружающих, в особенности на склонах, неровных, скользких или неустойчивых поверхностях.

- Если вы намерены передать или одолжить машину другим лицам, удостоверьтесь, что они ознакомились с указаниями по эксплуатации, изложенными в настоящем руководстве.

## 2.2 ПОДГОТОВИТЕЛЬНЫЕ ОПЕРАЦИИ

- Наденьте подходящую одежду, прочную рабочую обувь на нескользящей подошве и длинные брюки. Не запускайте машину босиком или в открытых сандалиях. Наденьте наушники для защиты органов слуха.
- Не надевайте шарфы, халаты, колье, браслеты, развевающуюся одежду, а также одежду со шнурками и галстуки, а также любые висячие или широкие аксессуары, которые могут застрять в машине или в предметах и материалах, находящихся на рабочем месте.
- Должным образом соберите длинные волосы.
- Во всех ситуациях, где присутствует риск для рук, надевайте защитные перчатки.
- Внимательно осмотрите рабочий участок и уберите все, что может быть выброшено машиной, либо повредить режущее приспособление/вращающиеся органы (камни, ветки, проволоку, кости и т.д.).

## 2.3 ВО ВРЕМЯ РАБОТЫ

- Не используйте машину во взрывоопасной среде, поблизости от горючих жидкостей, газа или пыли. Электрооборудование генерирует искры, которые могут привести к возгоранию пыли или паров.
- Не подвергайте машину воздействию дождя или влажности. Вода, проникающая внутрь оборудования, повышает риск электрического удара.
- Работайте только при дневном свете или при хорошем искусственном освещении, в условиях хорошей видимости.
- Избегайте работы на мокрой траве, под дождем или если близится гроза, особенно если возможны молнии.
- Обращайте особое внимание на неровности почвы (кочки, канавы), на уклон, на скрытые опасности и наличие возможных препятствий, которые могут ограничить видимость.
- Соблюдайте осторожность, работая рядом с обрывами, канавами и берегами водоемов. Машина может опрокинуться, если одно из колес переедет через их край или если край обвалится.
- На наклонных газонах работайте в поперечном направлении и ни в коем случае не вверх/вниз, будьте особенно внимательны при изменении направления и всегда имейте собственную точку опоры, а также следите, чтобы колеса не столкнулись с препятствиями (камни, ветки, корни и т.д.), что может привести к боковому скольжению или потере контроля над машиной.
- Машину нельзя использовать на склоне с уклоном больше 20°, вне зависимости от направления движения
- При запуске не наклоняйте газонокосилку. Выполняйте запуск на ровном участке, где нет препятствий и высокой травы.
- Соблюдайте максимальную осторожность, когда вы тянете косилку на себя. При движении задним ходом смотрите назад до и во время движения, чтобы убедиться в отсутствии препятствий.
- Никогда не работайте бегом, только шагом.
- Избегайте ситуаций, когда газонокосилка тянет за собой оператора.
- Всегда держите руки и ноги на расстоянии от режущего приспособления как во время запуска, так и во время работы на машине.
- Всегда держитесь на расстоянии от отверстия для выброса.

- Никогда не используйте машину с поврежденными, отсутствующими или неправильно расположенными защитными приспособлениями (травосборник, защита бокового выброса, защита заднего выброса).
- Не отключайте, не выключайте, не снимайте и не разбирайте имеющиеся защитные устройства/микровыключатели.



**В случае поломки или аварий во время работы немедленно выключить двигатель и убрать машину, чтобы она не нанесла еще больший ущерб; если произошел несчастный случай и оператор или третьи лица получили травмы, немедленно принять меры по помощи пострадавшим, наиболее подходящие в конкретной ситуации, и обратиться в медицинское учреждение для необходимого лечения. Тщательно удалите материал, который может нанести ущерб или травмы людям и животным, которые могут его не заметить.**

## 2.4 ТЕХНИЧЕСКОЕ ОБСЛУЖИВАНИЕ, ХРАНЕНИЕ

Регулярное техническое обслуживание и правильное хранение являются залогом безопасности машины и поддержания ее эксплуатационных качеств.

- Ни в коем случае не использовать машину с износившимися или поврежденными частями. Поврежденные и износившиеся детали всегда необходимо заменять, они не подлежат ремонту. Используйте только оригинальные запасные части:
- Во время наладки машины необходимо работать очень внимательно во избежание попадания пальцев в щель между движущимся режущим приспособлением и неподвижными узлами машины.
- Для снижения риска пожара не оставлять контейнеры с отходами в помещении.
- Удостоверьтесь, что при перемещении машина не нанесет ущерб и травмы.



**Значения уровня шума и вибрации, указанные в настоящем руководстве, являются максимальными рабочими значениями режущей машины. Использование несбалансированного режущего элемента, слишком высокая скорость, отсутствие технического обслуживания существенно влияют на уровень шума и вибрацию. Следовательно, необходимо принять профилактические меры для устранения возможного ущерба, вызванного высоким уровнем шума и вибрационными нагрузками; выполнять обслуживание машины, надевать противошумные наушники, делать перерывы во время работы.**

## 2.5 БАТАРЕЯ / ЗАРЯДНОЕ УСТРОЙСТВО

**ВАЖНО** Нижеследующие правила безопасности дополняют предписания по технике безопасности, изложенные в инструкции батареи и зарядного устройства, поставляемой вместе с машиной.

- Для зарядки батареи используйте только зарядные устройства, рекомендованные изготовителем. Неподходящее зарядное устройство может привести к электрическому удару, перегреву или утечке едкой жидкости из батареи.
- Используйте только определенные батареи, предусмотренные для вашего оборудования. Использование батарей другого типа может привести к травмам и риску пожара.
- Прежде чем установить батарею, убедитесь, что машина выключена. Установка батареи во включенную машину может привести к возгоранию.

## 2.6 ОХРАНА ОКРУЖАЮЩЕЙ СРЕДЫ

- Строго соблюдайте местные нормы по утилизации упаковок, поврежденных частей или любых элементов со значительным влиянием на окружающую среду; эти отходы не должны выбрасываться с бытовым мусором, а собираться отдельно и передаваться в специальные центры сбора отходов, выполняющие их переработку.
- Строго соблюдать действующие на местном уровне правила по вывозу отходов.
- После завершения срока службы машины не выбрасывайте ее с бытовым мусором, а обратитесь в центр сбора отходов в соответствии с действующим местным законодательством.



### Не выбрасывайте электрооборудование вместе с бытовыми отходами.

В соответствии с Европейской директивой 2012/19/UE относительно выведенного из эксплуатации электрического и электронного оборудования и ее применением согласно правилам страны эксплуатации, выведенное из эксплуатации электрооборудование должно отправляться на переработку в соответствии с требованиями по охране окружающей среды отдельно от других отходов. Если электрооборудование выбрасывается на свалку или закапывается в землю, вредные вещества могут проникнуть в слой подземных вод и попасть в пищевые продукты, что приведет к нанесению ущерба вашему здоровью и хорошему самочувствию. Для получения более подробной информации по переработке этого изделия обращайтесь в учреждение, ответственное за переработку отходов, или к Вашему дистрибьютору.



### По завершении срока службы батарей обеспечьте их уничтожение, которое не нанесет вреда окружающей среде.

Батарея содержит материал, опасный для вас и для окружающей среды. Батарею необходимо извлечь и отдельно сдать в центр переработки отходов, который принимает литий-ионные батареи.



### Раздельный сбор использованных изделий и упаковочных материалов позволяет перерабатывать и повторно использовать материалы.

Повторное использование вторично переработанных материалов помогает уменьшить загрязнение окружающей среды и снизить потребность в первичном сырье.

## 3. ОЗНАКОМЛЕНИЕ С МАШИНОЙ

### 3.1 ОПИСАНИЕ МАШИНЫ И ПРЕДУСМОТРЕННОЕ ПРИМЕНЕНИЕ

Данная машина является газонокосилкой с пешеходным управлением.

Машина состоит из двигателя, который приводит в действие режущее приспособление, расположенное в корпусе, у машины имеются колеса и рукоятка. Оператор ведет машину и управляет ее основными органами, всегда находясь за рукояткой, поэтому он всегда находится на безопасном расстоянии от вращающегося режущего приспособления. Если оператор отходит от машины, то двигатель и режущее приспособление выключаются в течение нескольких секунд.

#### 3.1.1 Предусмотренное использование

Данная машина спроектирована и изготовлена для стрижки травы в садах и газонах, которая должна выполняться оператором стоя.

В общих чертах, данная машина может:

1. Косить траву и собирать ее в травосборник.

#### 3.1.2 Неправильное использование

Любое другое использование, отличное от вышеупомянутого, может создать опасность и причинить ущерб людям и/или имуществу. Входит в понятие неправильного использования (в качестве примера, но не ограничиваясь этими случаями):

- Вozить на машине других людей, детей или животных, потому что они могут упасть и получить серьезные травмы, а также повлиять на безопасность управления машиной.
- Пользоваться машиной для собственного перемещения.
- Использовать машину для буксировки или подталкивания грузов.
- Приводить в действие режущее приспособление на участках без травы.
- Использовать машину для сбора листьев или отходов.
- Использовать машину для подравнивания живой изгороди или для стрижки нетравянистых растений.
- Пользование машиной несколькими операторами.

**ВАЖНО** *Ненадлежащее использование машины влечет за собой утрату силы гарантии и снимает с изготовителя всю ответственность, возлагая на пользователя ответственность за издержки в случае порчи имущества, получения травм или нанесения ущерба третьим лицам.*

#### 3.1.3 Тип пользователя

Данная машина предназначена для широкого потребителя, для непрофессионального применения. Она предназначена для любительского применения.

**ВАЖНО** *Машиной должен управлять только один человек.*

## 3.2 ОСНОВНЫЕ КОМПОНЕНТЫ (Рис. 1)

- А. Шасси:** это корпус, в котором находится вращающееся режущее приспособление.
- В. Двигатель:** передает движение режущему приспособлению.
- С. Режущее приспособление:** это элемент, предназначенный для кошения травы.
- Д. Боковой желоб для выброса:** Это защитное устройство, предотвращающее выброс собранных режущими приспособлениями предметов на большое расстояние от машины.
- Е. Травосборник:** помимо сбора скошенной травы данный элемент служит для целей безопасности, предотвращая разлет предметов, захватываемых режущим приспособлением, на большое расстояние от машины (только для моделей с задним сбором).
- Ф. Рукоятка:** это рабочее место оператора. Ее длина позволяет оператору во время работы всегда держаться на безопасном расстоянии от вращающегося режущего приспособления.
- Г. Команда переключения:** | b | запускает / останавливает двигатель и одновременно включает / выключает режущее приспособление.
- Н. Дверца для доступа в отсек с батареей**



- I. **Ключ безопасности (Устройство отключения):** Этот ключ включает / выключает электрическую цепь машины.
- J. **Батарея** (если она не поставляется с машиной, см. гл. 13 «дополнительное оборудование по требованию»): обеспечивает электропитание для запуска двигателя; ее характеристики и правила эксплуатации описаны в отдельном руководстве.
- K. **Зарядное устройство** (если оно не поставляется с машиной, см. гл. 13 «дополнительное оборудование по требованию»): устройство, которое используется для зарядки батареи.

### 3.3 ИДЕНТИФИКАЦИОННАЯ ЭТИКЕТКА (рис. 1)

1. Уровень звуковой мощности.
2. Знак соответствия директиве СЕ.
3. Год изготовления.
4. Тип машины.
5. Заводской номер.
6. Наименование и адрес изготовителя.
7. Код изделия.
8. Макс. скорость работы двигателя.
9. Вес в кг.
10. Напряжение питания.
11. Класс защиты электрической части.
12. Номинальная мощность.

**ВАЖНО** Указывайте идентификационные данные, указанные на идентификационном ярлыке, каждый раз при обращении в авторизованный сервисный центр.

**ВАЖНО** Образец декларации соответствия находится на последних страницах руководства.

### 3.4 ЗНАКИ ПО ТЕХНИКЕ БЕЗОПАСНОСТИ (Рис. 2).

На машину нанесены различные символы. Значение символов:



**Внимание.** Перед использованием машины прочитайте указания.



**Опасности! Риск выброса предметов.** Удалите людей за пределы рабочей зоны во время пользования машиной.



**Внимание, острое режущее приспособление.** Не вставляйте руки или ноги внутрь выемки для режущего приспособления. Режущее приспособление продолжает вращаться даже после выключения двигателя. Извлекайте ключ безопасности (устройство отключения) перед выполнением обслуживания.



Только для электрических газонокосилок с питанием от сети.



Только для электрических газонокосилок с питанием от сети.

**ВАЖНО** Поврежденные или нечитаемые наклейки нуждаются в замене. Закажите новые наклейки в авторизованном сервисном центре.

## 4. МОНТАЖ



**Правила безопасности** приведены в гл. 2. **Строго соблюдайте указания для предотвращения серьезных рисов и опасности.**

В связи со складированием и транспортировкой некоторые составные части машины не собираются непосредственно на заводе, их необходимо собрать после удаления упаковочного материала, согласно следующим указаниям.



**Распаковка и завершение монтажа должны выполняться на твердой и ровной поверхности, где достаточно места для перемещения машины и ее узловки, всегда пользуйтесь соответствующими инструментами. Перед использованием машины необходимо выполнить все указания, изложенные в разделе «МОНТАЖ».**



**Перед выполнением монтажа удостоверьтесь, что ключ безопасности не вставлен в соответствующее гнездо.**

### 4.1 РАСПАКОВКА (рис. 3)

### 4.2 МОНТАЖ ТРАВСОБОРНИКА (рис. 4 ÷ 6)

### 4.3 МОНТАЖ РУКОЯТКИ (рис. 7÷15)

## 5. СРЕДСТВА УПРАВЛЕНИЯ

### 5.1 КЛЮЧ БЕЗОПАСНОСТИ (УСТРОЙСТВО ОТКЛЮЧЕНИЯ)

Ключ (рис.16.A), расположенный в отсеке с батареей, включает и выключает электрическую цепь машины. После извлечения ключа полностью отключается электрическая цепь, что предотвращает неконтролируемое использование машины.

**ВАЖНО** Извлекайте ключ безопасности каждый раз, когда вы не используете машину или оставляете ее без присмотра.

### 5.2 ПЕРЕКЛЮЧАТЕЛЬ УПРАВЛЕНИЯ


Кнопка выключателя (Рис.17.A, Рис.17.A.1) запускает/останавливает двигатель и одновременно включает/выключает режущее приспособление. Указанные положения соответствуют следующим условиям:




**Запуск.** Для запуска нажмите предохранительную кнопку (рис. 17.A.1), потяните рычаг (рис. 17.A).



**Включение режущего приспособления.** Запуск двигателя вызывает одновременное включение режущего приспособления.

 **Останов.** Двигатель останавливается автоматически при отпускании рычага (рис. 17.A).

## 6. ИСПОЛЬЗОВАНИЕ МАШИНЫ

 **Правила безопасности** приведены в гл. 2. **Строго соблюдайте указания для предотвращения серьезных рисков и опасности.**

### 6.1 ПОДГОТОВИТЕЛЬНЫЕ ОПЕРАЦИИ

Убедитесь, что предохранительный ключ вынут из гнезда.

Разместите машину в устойчивом горизонтальном положении;

 **Выполняйте эту операцию при выключенном режущем приспособлении.**

**6.1.1 Проверка и зарядка батареи** (рис. 18)

**6.1.2 Подготовка к скашиванию со сбором травы в травосборник**(Рис.19)

**6.1.3 Регулирование высоты скашивания** (рис. 20÷21)

**6.1.4 Регулирование высоты/наклона рукоятки** (рис. 15)

### 6.2 ПРОВЕРКИ БЕЗОПАСНОСТИ


 **Прежде чем приступить к работе, всегда проверяйте безопасность машины.**

**6.2.1 Общая проверка безопасности**

Предмет	Результат
Ручки	Чистые, сухие.
Рукоятка	Она должна быть установлена правильно и прочно прикреплена к машине.
Режущее приспособление	Чистое, без признаков повреждений и износа, целое, хорошо заточенное.
Защита от заднего выброса; травосборник	Целостность не нарушена. Повреждения отсутствуют. Монтаж выполнен правильно. Замените, если повреждены.
Переключатель управления	Рычаг должен свободно перемещаться, без приложения усилий, а при отпускании он должен автоматически и быстро возвращаться в нейтральное положение.

Батарея	Нет повреждений оболочки, нет утечек жидкости.
Винты/гайки на машине и режущем приспособлении	Прочно затянуты (не ослаблены). Не повреждены и не изношены.
Каналы прохода воздуха для охлаждения	Не засорены
Машина	Без следов повреждения и износа. Аномальная вибрация отсутствует. Подозрительные шумы отсутствуют.

Действие	Результат
<ol style="list-style-type: none"> <li>1. Запустить машину (пункт 6.3).</li> <li>2. Отпустите рычаг выключателя (рис. 26) .</li> </ol>	<ol style="list-style-type: none"> <li>1. Режущее приспособление должно двигаться.</li> <li>2. Рычаг должен свободно перемещаться, без приложения усилий, а при отпускании он должен автоматически и быстро возвращаться в нейтральное положение, обуславливая остановку режущего приспособления.</li> </ol>

 **Если результат любой проверки отличается от приведенного в таблице, пользоваться машиной нельзя! Обращайтесь в сервисный центр для выполнения проверок и ремонта.**

**6.3 ЗАПУСК** (рис. 22÷25)

**ПРИМЕЧАНИЕ** Запускайте машину на ровной поверхности, где нет препятствий и высокой травы.

 **Запуск двигателя вызывает одновременное включение режущего приспособления.**

**6.4 РАБОТА** (рис. 26)


**ВАЖНО** Если двигатель останавливается из-за перегрева во время работы, необходимо подождать приблизительно 5 минут перед повторным запуском.

**6.4.1 Скашивание травы** (рис. 27)

**ПРИМЕЧАНИЕ** Отрегулируйте скорость движения и высоту стрижки к условиям газона (высота, густота и влажность травы) и к количеству скошенной травы.

**6.4.2 Опорожнение травосборника** (рис. 28÷29)

**6.5 ОСТАНОВКА** (Рис.28)

 **Режущий элемент продолжает вращаться в течение нескольких секунд после его отключения или после выключения двигателя.**

**ВАЖНО** Всегда выключайте машину.


- Во время перемещения от одной рабочей зоны к другой.
- При пересечении участков без травы.
- При преодолении препятствий.
- Перед регулировкой высоты скашивания травы.
- Каждый раз при снятии или установке травосборника.

## 6.6 ПОСЛЕ ЭКСПЛУАТАЦИИ

1. Откройте окошко и извлеките предохранительный ключ.
2. Извлеките батарею из соответствующего гнезда и зарядите ее (пункт 7.2.3).
3. Дайте остыть двигателю перед перемещением машины в какое-либо помещение.
4. Проведите очистку (пункт 7.3).
5. Проверьте, что нет ослабленных или поврежденных компонентов. Если необходимо, замените поврежденные компоненты, а также затяните ослабленные винты и болты или обратитесь в авторизованный сервисный центр.
6. Проверка наличия повреждений на машине. Если необходимо, свяжитесь с авторизованным сервисным центром.

**ВАЖНО** Извлекайте ключ безопасности каждый раз, когда вы не используете машину или оставляете ее без присмотра.

## 7. ТЕХНИЧЕСКОЕ ОБСЛУЖИВАНИЕ

 Правила безопасности приведены в гл. 2. Строго соблюдайте указания для предотвращения серьезных рисков и опасности.

 Перед любой проверкой, очисткой, техническим обслуживанием/регулировкой машины:

- Остановите машину.
- Выньте предохранительный ключ, (никогда не оставляйте ключ вставленным или в пределах досягаемости детей или недееспособных лиц).
- Удалите батарею.
- Удостоверьтесь, что все подвижные узлы полностью остановились.
- Дайте остыть двигателю перед перемещением машины в какое-либо помещение.
- Надевайте соответствующую одежду и рабочие перчатки во всех ситуациях, связанных с риском для рук.
- Прочитайте соответствующее руководство.

### 7.1 БАТАРЕЯ

#### 7.1.1 Автономность батареи

На автономность батареи (и, следовательно, на площадь участка, скашиваемого на одной зарядке) влияют следующие основные факторы:

- a. Условия эксплуатации, которые обуславливают увеличенное потребление энергии:
  - Скашивание густой, высокой, влажной травы.
- b. Ширина скашивания машины; чем больше ширина, тем больше расход энергии.
- c. Действия оператора, которых следует избегать:

- Частое включение и выключение во время работы.
- Слишком низкая высота скашивания травы, исходя из состояния газона.
- Слишком высокая скорость движения, исходя из количества травы, которую требуется скоосить.

**ПРИМЕЧАНИЕ** Во время работы батарея защищена от полной разрядки защитным устройством, которое выключает машину и блокирует ее работу.

Для того чтобы оптимизировать автономность батареи, рекомендуется:

- Выполнять скашивание, когда газон сухой.
- Стричь траву часто, чтобы она не была слишком высокой.
- Увеличить высоту скашивания, если трава очень высокая, а затем обработать этот участок еще раз, снизив высоту.

Если требуется использовать машину более продолжительное время, чем того позволяет стандартная батарея, то существуют следующие возможности:

- Приобрести вторую стандартную батарею, чтобы сразу заменить разряженную батарею, не прерывая работы.
- Приобрести батарею с более высокой автономностью по сравнению со стандартной батареей (пункт 13.2).

#### 7.1.2 Снятие и зарядка батареи (рис. 30÷33)

**ПРИМЕЧАНИЕ** Батарея оборудована защитой, которая препятствует зарядке, если температура в помещении не находится в пределах от 0 до +45 °C.

**ПРИМЕЧАНИЕ** Можно заряжать батарею в любое время, в том числе частично, без риска повреждения.

### 7.2 ОЧИСТКА

После каждого использования чистите машину согласно приведенным ниже указаниям.

#### 7.2.1 Очистка машины

- Не используйте струи воды и избегайте попадания воды на двигатель и электрические узлы.
- Не используйте едкие жидкости для очистки шасси.
- Чтобы снизить риск пожара, очищайте машину, и в частности двигатель, от остатков травы, листьев или излишков смазки.

#### 7.2.2 Очистка режущего узла

**ВАЖНО** Наклоните машину вбок, убедившись в её устойчивости, прежде чем выполнять какую-либо операцию.

Удаляйте остатки травы и грязи, скопившиеся внутри шасси, поскольку они могут засохнуть и затруднить последующий запуск машины.

### 7.2.3 Очистка воздухозаборных решеток для охлаждения

Во избежание перегрева и повреждения двигателя или батареи выполняйте очистку воздухозаборных решеток для охлаждения и удаляйте с них отходы.

Выполните следующие действия:

1. Наклоните машину вбок, убедившись в ее устойчивости.
2. Продуйте струей сжатого воздуха отверстия воздухозаборных решеток для охлаждения (рис. 34).

### 7.2.4 Очистка травосборника

1. Опорожните травосборник;
2. Встряхните его, чтобы очистить от остатков травы и земли;
3. вымойте, промойте и положите обратно, чтобы облегчить быстрое высыхание.

### 7.3 РЕЖУЩЕЕ ПРИСПОСОБЛЕНИЕ

Плохо заточенное режущее приспособление выдирает траву и приводит к пожелтению газона.

**!** *Не прикасайтесь к режущему приспособлению, пока не будет извлечен ключ, и до тех пор, пока режущее приспособление полностью не останется. Соблюдайте осторожность, так как режущее приспособление может двигаться даже, если ключ вынут.*

**!** *Все выполняемые на режущих приспособлениях операции (демонтаж, заточка, балансировка, ремонт, монтаж и/или замена) являются сложными и требуют специальных навыков, помимо использования соответствующего инструмента; в целях безопасности, они должны всегда выполняться в специализированном сервисном центре.*

**!** *Всегда заменяйте поврежденное, искривленное или изношенное режущее приспособление вместе с винтами для сохранения балансировки.*

**ВАЖНО** *Всегда используйте оригинальные режущие приспособления, имеющие код, указанный в таблице «Технические характеристики».*

Учитывая развитие гаммы продукции, режущие приспособления, указанные в таблице «Технические характеристики», могут со временем быть заменены другими, с аналогичными характеристиками взаимозаменяемости и безопасности в работе.

## 8. ХРАНЕНИЕ

### 8.1 ХРАНЕНИЕ МАШИНЫ

**!** *Храните машину только в горизонтальном положении, устойчиво стоящей на земле. Не храните машину в вертикальном положении.*

Прежде чем убрать машину на хранение:

1. Дать двигателю остыть.
2. Извлеките предохранительный ключ.
3. Извлеките батарею из соответствующего гнезда и зарядите ее (пункт 7.2.2).
4. Проведите очистку (пункт 7.3).
5. Храните машину:
  - в сухом помещении,

- защищенном от погодного воздействия
- по возможности, накройте машину чехлом;
- вне досягаемости детей;
- удостоверьтесь, что вы убрали ключи и инструмент, использовавшиеся для технического обслуживания..

### 8.2 ХРАНЕНИЕ БАТАРЕИ

Если зарядка батареи не выполняется в течение длительного времени, необходимо хранить ее в тени, прохладном месте и помещении, где отсутствует влажность, при температуре окружающей среды в диапазоне 0~45 °С.

**ВАЖНО** *В случае длительного простоя заряжайте батарею раз в два месяца, чтобы продлить срок ее службы.*

## 9. ПЕРЕМЕЩЕНИЕ И ТРАНСПОРТИРОВКА

Каждый раз, когда требуется передвинуть, поднять, перевезти или наклонить машину, выполните следующие действия:

- выключите машину (пункт 6.5);
- извлеките предохранительный ключ;
- удостоверьтесь, что все подвижные узлы полностью остановились;
- наденьте плотные рабочие перчатки;
- поднимите машину, ухватив ее в таких точках, чтобы она не выскользнула, учитывая ее вес и особенности конструкции;
- привлечите количество людей, соответствующее весу машины и характеристикам транспортного средства или места, в котором необходимо ее установить или откуда следует ее забрать;
- удостоверьтесь, что при перемещении машина не нанесет ущерб и травмы.

При перевозке машины на автотранспорте или прицепе необходимо:

1. пользоваться специальными платформами с соответствующей грузоподъемностью, шириной и длиной;
2. опустить режущий узел;
3. расположить машину таким образом, чтобы она ни для кого не представляла опасности;
4. прочно прикрепить ее к транспортному средству тросами или цепями для того, чтобы избежать опрокидывания, которое может вызвать повреждения и утечку топлива.

## 10. СЕРВИСНОЕ ОБСЛУЖИВАНИЕ И РЕМОНТ

В этом руководстве изложены все указания, необходимые для управления машиной и для правильного выполнения основных операций технического обслуживания, которое должен выполнять пользователь. Любые операции по регулировке и обслуживанию, не указанные в настоящем руководстве, должны проводиться Дилером или в специализированном центре. Операции, выполненные в неподходящих для этого структурах или неквалифицированными людьми, приводят к аннулированию всех видов гарантии и снимают с изготовителя всю ответственность и обязательства.

- Использование неоригинальных запасных частей и дополнительного оборудования не утверждено Изготовителем; использование неоригинальных запасных частей и дополнительного оборудования снижает уровень безопасности машины, а также снимает с изготовителя все обязательства и ответственность.

- Оригинальные запчасти можно приобрести в сервисном центре или у авторизованных дистрибьюторов.

## 11. УСЛОВИЯ ГАРАНТИИ

Условия гарантии распространяются только на потребителей, т.е. не на профессиональных пользователей. Гарантия распространяется на все дефекты качества материалов и изготовления, подтвержденные местным дистрибьютором или специализированным сервисным центром во время действия гарантийного периода. Применение гарантии ограничивается ремонтом или заменой детали, которая была признана дефективной.

Рекомендуется раз в год отвозить машину в авторизованный сервисный центр для обслуживания, ухода и проверки исправности предохранительных устройств.

Условием применения гарантии является правильное техобслуживание машины.

Гарантия не покрывает ущерб, вызванный:

- Недостаточным ознакомлением с сопроводительной документацией (руководствами по эксплуатации).
- Неправильным использованием.
- Невнимательностью, небрежностью.
- Внешними причинами (удары молнии, удары, наличие посторонних предметов во внутренней части машины) или несчастными случаями.

- Неправильными или неразрешенными изготовителем эксплуатацией и монтажом.
  - Неправильным техобслуживанием.
  - Модификацией машины.
  - Использованием неоригинальных запчастей (адаптируемых частей).
  - Использованием дополнительных приспособлений, не поставленных или не утвержденных Изготовителем.
- Гарантия также не распространяется на:
- Операции по техобслуживанию (описанные в руководстве по эксплуатации).
  - Обычный износ расходных материалов, таких как режущие приспособления, колёса, предохранительные болты и провода.
  - Естественный износ.
  - Ухудшение эстетического состояния машины из-за ее эксплуатации.
  - Опоры режущих приспособлений.
  - Любые дополнительные расходы, связанные с применением гарантии, такие как транспортные расходы до пользователя, транспортировка машины продавцу, аренда аналогичного оборудования или вызов внешней компании для осуществления любых работ по техобслуживанию.

Права пользователя защищает законодательство его страны. Настоящая гарантия никак не ограничивает прав пользователя, предусмотренных законами его страны.

## 12. ВЫЯВЛЕНИЕ НЕПОЛАДОК

Если после выполнения описанных выше действий неполадки не исчезли, свяжитесь с вашим дистрибьютором.		
НЕПОЛАДКА	ВОЗМОЖНАЯ ПРИЧИНА	УСТРАНЕНИЕ
1. При включении переключателя двигатель не запускается	Предохранительный ключ отсутствует или вставлен неправильно.	Вставьте ключ (рис. 16.А).
	Батарея отсутствует или установлена неправильно.	Откройте дверцу и удостоверьтесь, что батарея установлена правильно (Рис. 23).
	Батарея разряжена.	Проверить состояние зарядки и зарядить батарею (пункт 7.1.2).
	Двигатель запускается с задержкой.	Нажмите и удерживайте нажатой кнопку выключателя 2-3 секунды (рис. 25).
	Срабатывание термической защиты из-за перегрева двигателя.	Подождать, по меньшей мере, 5 минут и снова запустить машину.
2. Двигатель работает, но режущее приспособление не вращается	Крепление режущего приспособления ослаблено.	Немедленно выключить двигатель и извлечь ключ безопасности. Обратитесь в сервисный центр для проверки, замены или ремонта (пункт 7.3).
3. Двигатель выключается во время работы.	Батарея установлена неправильно.	Откройте дверцу и удостоверьтесь, что батарея установлена правильно (Рис. 23).
	Батарея разряжена.	Проверить состояние зарядки и зарядить батарею (пункт 7.1.2).
	Засор не позволяет вращаться режущему приспособлению.	Выньте предохранительный ключ, наденьте защитные перчатки и удалите траву или мусор, скопившиеся в нижней части машины или канале выброса.
	Срабатывание термической защиты из-за перегрева двигателя.	Выполните очистку воздухозаборных решеток для охлаждения (пункт 7.2.3). Подождать, по меньшей мере, 5 минут и снова запустить машину.

3. Двигатель выключается во время работы.	Срабатывание термической защиты из-за слишком высокого потребления электроэнергии, вызванного следующими причинами: <ul style="list-style-type: none"> <li>• Кошение слишком высокой травы.</li> <li>• Засор не позволяет вращаться режущему приспособлению.</li> <li>• Слишком много остатков травы скопилось внутри рамы или канала выброса.</li> </ul>	<ul style="list-style-type: none"> <li>• Увеличьте высоту скашивания, если трава очень высокая, а затем обработайте этот участок еще раз, уменьшив высоту.</li> <li>• Устранить засор (пункт 7.2.2).</li> <li>• Очистите машину (пункты 7.2.1, 7.2.2, 7.2.3)</li> </ul> <p>Подождать, по меньшей мере, 5 минут и снова запустить машину.</p>
4. Срезанная трава больше не собирается в травосборнике.	Удар ножа об инородное тело.	Немедленно выключить двигатель и извлечь ключ безопасности. Проверьте, нет ли повреждений и обратитесь в сервисный центр для замены режущего приспособления (п. 7.3).
	Внутренняя часть рамы загрязнена.	Очистите внутреннюю часть рамы, чтобы облегчить подачу травы в травосборник (п. 7.2.2).
5. Кошение травы затруднено.	Режущее приспособление в неудовлетворительном состоянии.	Обращайтесь в сервисный центр для заточки или замены режущего приспособления.
6. Наблюдается слишком сильный шум и/или вибрация во время работы.	Крепление режущего приспособления ослаблено или режущее приспособление повреждено.	Немедленно выключить двигатель и извлечь ключ безопасности. Обратитесь в сервисный центр для проверки, замены или ремонта (пункт 7.3).
7. Низкая автономность батареи.	Тяжелые условия эксплуатации, требующие большего потребления электроэнергии.	Оптимизировать использование (пункт 7.1.1).
	Батареи недостаточно для удовлетворения рабочих потребностей.	Использовать вторую батарею или батарею увеличенной емкости (пункт 13.1).
8. Зарядное устройство не заряжает батарею.	Батарея неправильно вставлена в зарядное устройство.	Проверить, что она вставлена правильно (пункт 7.1.2)
	Неадекватные окружающие условия.	Зарядить батарею в помещении с надлежащей температурой (см. руководство по эксплуатации батареи/зарядного устройства).
	Контакты загрязнены.	Почистить контакты.
	Отсутствие напряжения в зарядном устройстве.	Проверить, что вилка вставлена в розетку, и в розетке есть напряжение.
	Зарядное устройство неисправно.	Замените его на другое оригинальное устройство.
		Если эта неисправность не исчезает, см. руководство по эксплуатации батареи/зарядного устройства.

## 13. ДОПОЛНИТЕЛЬНОЕ ОБОРУДОВАНИЕ ПО ТРЕБОВАНИЮ

### 13.1 БАТАРЕИ

Предлагаются батареи различной емкости, предназначенные для различных областей применения (рис. 35). Перечень батарей, омологированных для данной машины, приведен в таблице "Технические характеристики".

### 13.2 ЗАРЯДНОЕ УСТРОЙСТВО

Это устройство, которое используется для зарядки батареи (рис.36).







**DICHIARAZIONE CE DI CONFORMITÀ** (Istruzioni Originali)  
(Direttiva Macchine 2006/42/CE, Allegato II, parte A)

1. **La Società:** ST. S.p.A – Via del Lavoro, 6 – 31033 Castelfranco Veneto (TV) – Italy
2. Dichiaro sotto la propria responsabilità, che la macchina: Tosaerba con conducente a piedi/ taglio erba

- a) Tipo / Modello Base  
b) Mese/Anno di costruzione  
c) Matricola

E 380 Li 20 S, E 380 Li 20 A

d) Motore batteria

3. É conforme alle specifiche delle direttive:

- MD: 2006/42/EC
- e) Ente Certificatore /
- f) Esame CE del tipo: /
- OND: 2000/14/EC, ANNEX VI - 2005/88/EC
- D. Lgs. 262/2002, ANNEX VI, proc. 1 (Italy)
- e) Ente Certificatore:

N° 0905 Intertek Deutschland GmbH  
Stangenstraße 1, 70771 Leinfelden-Echterdingen, Germany

- EMCD: 2014/30/EU
- RoHS II: 2011/65/EU - 2015/863/EU

4. Riferimento alle Norme armonizzate:

EN 60335-1:2012+A11:2014+A13:2017+A1:2019+A2:2019+A14:2019 EN 55014-1:2017  
EN 60335-2-77:2010 EN 55014-2:2015  
EN IEC 63000:2018

g) Livello di potenza sonora misurato 89,1 dB(A)  
h) Livello di potenza sonora garantito 91 dB(A)  
i) Ampiezza di taglio 38 cm

- n) Persona autorizzata a costituire il Fascicolo Tecnico:

ST. S.p.A  
Via del Lavoro, 6  
31033 Castelfranco Veneto (TV) - Italia

- o) Castelfranco V.to, 24.08.2020

CEO Stiga Group  
Sean Robinson





**IT** • Il contenuto e le immagini del presente manuale d'uso sono stati realizzati per conto di ST. S.p.A. e sono tutelati da diritto d'autore – È vietata ogni riproduzione o alterazione anche parziale non autorizzata del documento.

**BG** • Съдържанието и изображенията в настоящото ръководство са извършени за ST. S.p.A. и са защитени с авторски права – Забранява се всяко неоторизирано възпроизвеждане или промяна, дори и отчасти на документа.

**BS** • Sadržaj i slike iz ovog korisničkog priručnika napravljeni su isključivo za ST. S.p.A. i zaštićeni su autorskim pravima – zabranjena je svaka neovlaštena reprodukcija ili izmjena dokumenta, djelomično ili u potpunosti.

**CS** • Obsah a obrázky v tomto návodu k použití byly zpracovány jménem společnosti ST. S.p.A. a jsou chráněny autorským právem – Reprodukce či nepovolené pozměňování tohoto dokumentu, a to i částečné, je zakázáno.

**DA** • Indhold og illustrationer i denne vejledning er blevet skabt på vegne af ST. S.p.A. og er beskyttet af ophavsret – Enhver gengivelse eller ændring, også delvis, af dokumentet uden autorisation hertil er forbudt.

**DE** • Inhalt und Bilder dieser Bedienungsanleitung wurden im Namen von ST. S.p.A. erstellt und sind urheberrechtlich geschützt – Jede nicht genehmigte Vervielfältigung oder Veränderung, auch auszugsweise, dieses Dokuments ist verboten.

**EL** • Το περιεχόμενο και οι εικόνες στο παρόν εγχειρίδιο χρήσης δημιουργήθηκαν για λογαριασμό της εταιρείας ST. S.p.A. και προστατεύονται από πνευματικά δικαιώματα – Απαγορεύεται οποιαδήποτε αναπαραγωγή ή τροποποίηση, έστω και μερική, του εγχειρίδιου χωρίς έγκριση.

**EN** • The content and images in this User Manual were produced expressly for ST. S.p.A. and are protected by copyright – any unauthorised reproduction or modification to the document, either partially or in full, is prohibited.

**ES** • El contenido y las imágenes del presente manual de uso han sido creados por ST. S.p.A. y están protegidos por los derechos de autor – Se prohíbe toda reproducción o modificación, incluso parcial, no autorizada del documento.

**ET** • Käesoleva kasutusjuhendi sisu ja kujutised on toodetud konkreetselt ettevõttele ST. S.p.A. ja neile rakendub autoriõigusseseadus – dokumendi igasugune osaline või täielik ilma loata reprodutseerimine või muutmine on keelatud.

**FI** • Tämän käyttöoppaan sisältö ja kuvat on valmistettu ST. S.p.A. -yhtiön toimesta ja niitä suojaa tekijänoikeuslaki. – Asiakirjan kaikenlainen kopioiminen tai muuttaminen, osittainkin, on kielletty ilman erityistä lupaa.

**FR** • Le contenu et les images du présent manuel d'utilisation ont été réalisés pour le compte de ST. S.p.A. et sont protégés par un droit d'auteur – Toute reproduction ou modification non autorisée, même partielle, du document, est interdite.

**HR** • Sadržaj i slike u ovom priručniku za uporabu izrađeni su za tvrtku ST. S.p.A. te su obuhvaćeni autorskim pravima – Zabranjuje se neovlašteno umnožavanje ili prilagodba, djelomična ili u cijelosti, ovog dokumenta.

**HU** • Ennek a használati útmutatónak a tartalma és a benne szereplő képek kizárólag a ST. S.p.A. számára készültek és szerzői joggal védettek – tilos a dokumentum bármely részének vagy egészének engedély nélküli sokszorosítása és módosítása.

**LT** • Šio naudotojų vadovo turinys ir paveikslėliai skirti tik „ST. S.p.A.“ ir yra saugomi autorių teisėmis – dokumentą atgaminti ar modifikuoti, visiškai arba iš dalies, yra draudžiami.

**LV** • Šis lietotāja rokasgrāmatas saturs un attēli ir veidoti tikai ST. S.p.A. un ir aizsargāti ar autortiesībām. Jebkāda dokumenta vai tā daļas prettiesiska kopēšana vai pārveide ir stingri aizliegta.

**MK** • Содржината и сликите во Упатството за корисникот се подготвени исклучиво за ST. S.p.A. и се заштитени со авторски права – забрането е секое делумно или целосно неовластено репродуцирање или измена на документот.

**NL** • De inhoud en de afbeeldingen van deze gebruikshandleiding werden gerealiseerd voor rekening van ST. S.p.A. en zijn beschermd door het auteursrecht – Elke niet-geautoriseerde reproductie of wijziging, ook gedeeltelijke, van het document is verboden.

**NO** • Innholdet og bildene i denne brukerveiledningen er utført på oppdrag fra ST. S.p.A. og er beskyttet ved opphavsrett – Enhver gjengivelse eller endring, selv kun delvis, er forbudt.

**PL** • Treść oraz ilustracje zawarte w niniejszej instrukcji obsługi powstały na zlecenie spółki ST. S.p.A. i są chronione prawami autorskimi – Zabrania się wszelkiego kopiowania bądź modyfikowania, także częściowego, niniejszego dokumentu bez uzyskania stosownej zgody.

**PT** • As imagens e os conteúdos contidos no presente Manual do Utilizador foram expressamente criados para uso exclusivo da ST. S.p.A., encontrando-se protegidos por direitos de autor. Qualquer tipo de reprodução ou alteração, parcial ou integral, não autorizadas deste Manual estão expressamente proibidas.

**RO** • Conținutul și imaginile din manualul de utilizare de față au fost realizate în numele ST. S.p.A. și sunt protejate de drepturi de autor – Este interzisă orice reproducere sau modificare chiar și parțială neautorizată a documentului.

**RU** • Тесты и изображения, содержащиеся в настоящем руководстве, были созданы в интересах ST. S.p.A. и защищены авторскими правами – Любое несанкционированное воспроизведение или изменение документа запрещено.

**SK** • Obsah a obrázky v tomto návode na používanie boli spracované menom spoločnosti ST. S.p.A. a sú chránené autorským právom – Reprodukcie či nepovolené pozměňovanie tohto dokumentu, a to aj čiastočné, je zakázané.


**SL** • Vsebine in slike v tem uporabniškem priručniku so izdelane za podjetje ST. S.p.A. in so zaščitene z avtorskimi pravicami – vsakršno nepooblaščenno razmnoževanje ali spreminjanje dokumenta, v celoti ali delno, je prepovedano.

**SR** • Sadržaj i slike ovog priručnika za upotrebu su napravljeni u ime ST. S.p.A. i zaštićeni su autorskim pravima – Zabranjena je svaka potpuna ili delimična reprodukcija ili izmena dokumenta bez odobrenja.

**SV** • Innehållet och bilderna i denna användarhandbok har framställts för ST. S.p.A. och skyddas av upphovsrätt – all form av reproduktion eller ändring, även partiell, som inte auktoriserats är förbjuden.

**TR** • Bu Kullanıcı Kilavuzundaki içerik ve resimler açığa ST. S.p.A. için üretilmiştir ve telif hakkı ile korunmaktadır – dokümanın izinsiz olarak tamamen ya da kısmen herhangi bir şekilde çoğaltılması ya da dağıtılması yasaktır.



.....	 <b>LWA</b>  ..... <b>dB</b>
Type: .....	
Art.N ..... ..... -s/n .....	
<b>CE</b>	

**ST. S.p.A.**  
Via del Lavoro, 6  
31033 Castelfranco Veneto (TV) ITALY